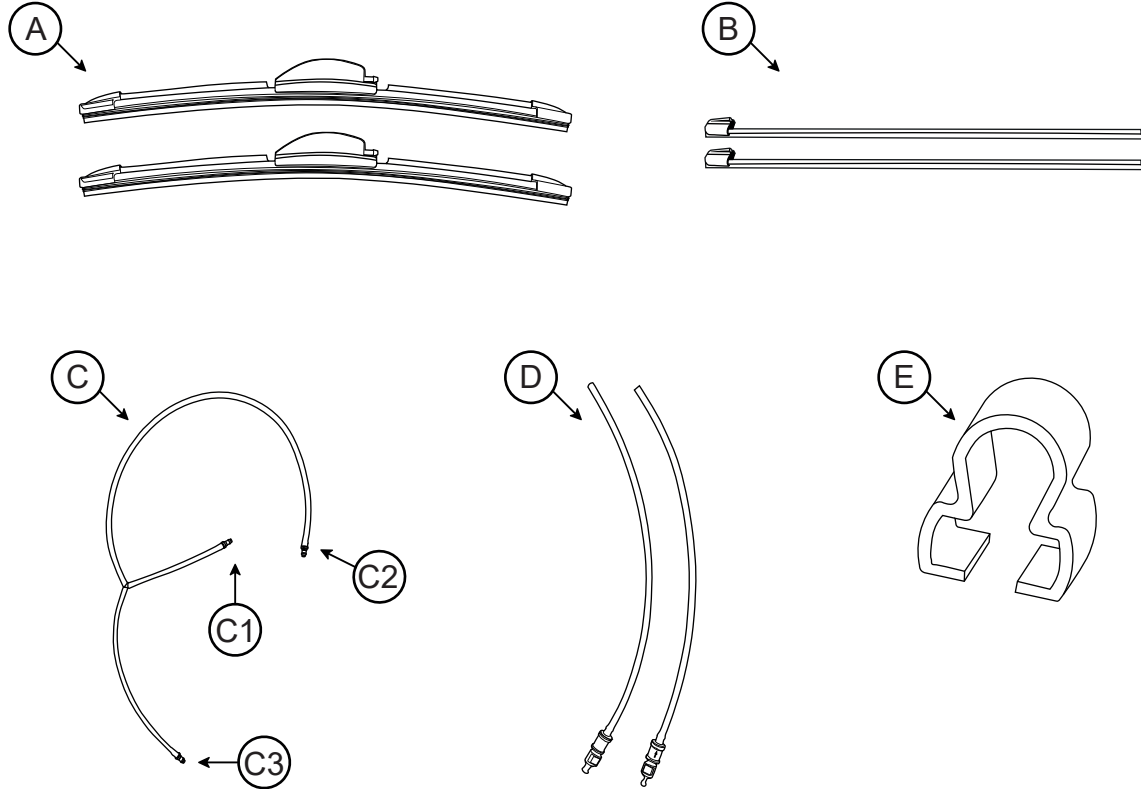




Visio Wiper Blades Kit

Equipo de limpiaparabrisas Visio
Kit D'essuie-glaces Visio

GLADIATOR JT / WRANGLER JL

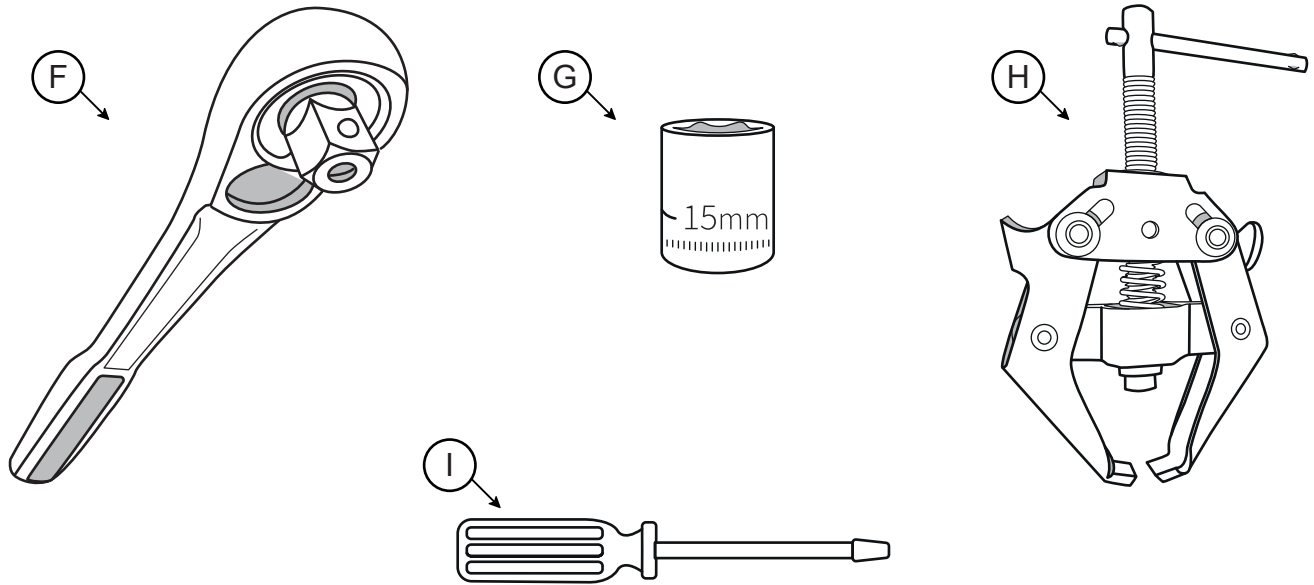


Call Out Referencia Référence	Description Descripción Description	Quantity Cantidad Quantité
A	Wiper blade Plumilla Limpiaparabrisas Essuie-glace	2
B	Rubber refill Reemplazo de hule Lame de remplacement	2
C	Hose harness Arnés de manguera Tuyau lave-glace	1
D	Arm hoses 355mm Manguera del brazo Tuyaux pour les bras 355mm	2
E	Arm hoses clip Retenedor de manguera del brazo Clips pour tuyaux sur bras	4



Tools

Herramientas
Outils



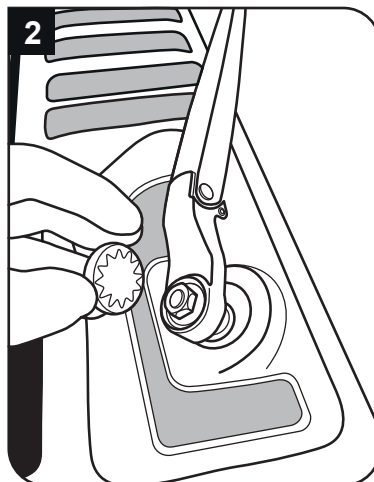
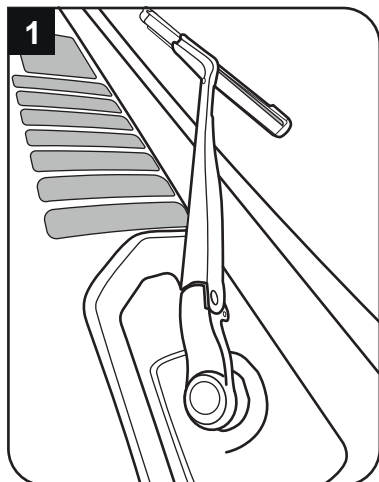
Call Out Referencia Référence	Description Descripción Description	Quantity Cantidad Quantité
F	Ratchet wrench / Torque wrench Matraca / Torquimetro Clé à cliquet	1
G	15 mm socket Dado 15mm Douille de 15mm	1
H	Claw Puller Extractor de poleas Extracteur	1
I	Flat tool Desarmador plano Outil plat	1



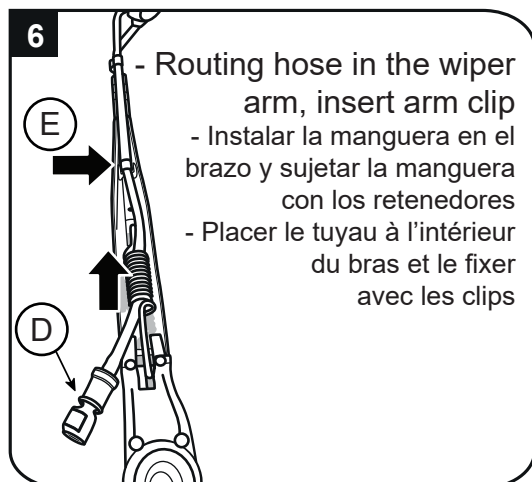
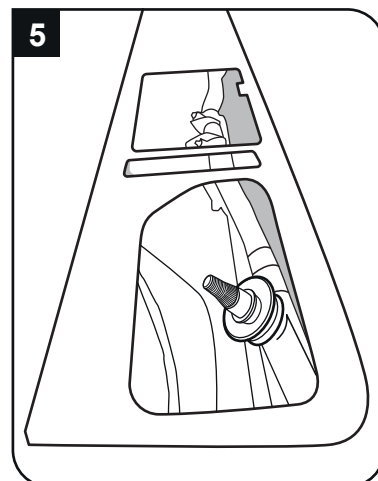
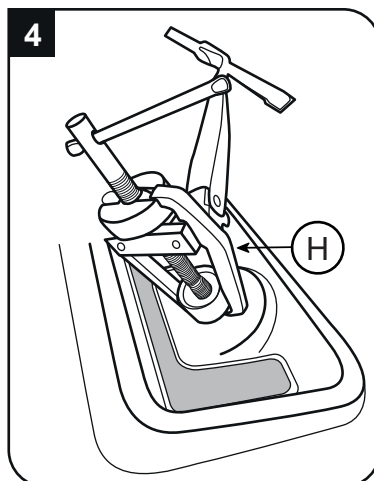
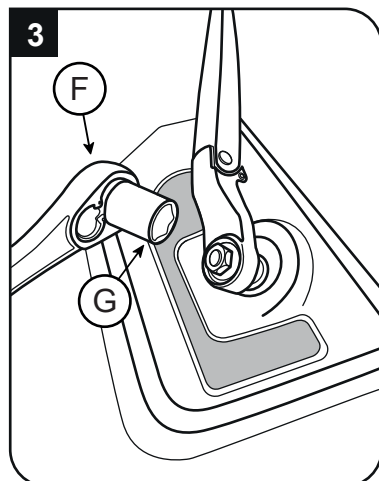
Installation Instructions

Instrucciones de instalación
Instructions de Montage

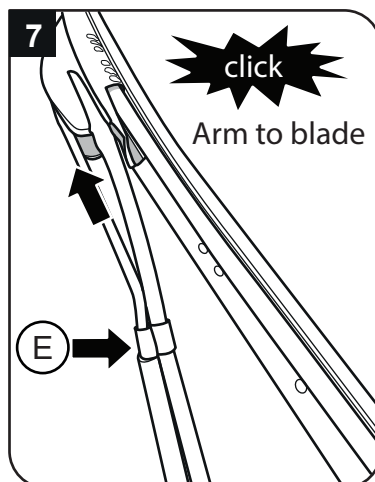
GLADIATOR JT / WRANGLER JL



- Remove the nut cap by hand or with a flat tool
- Remover la tapa de la tuerca con la mano o con una herramienta plana
- Enlever le capuchon placé sur l'écrou à la main ou avec un outil plat.

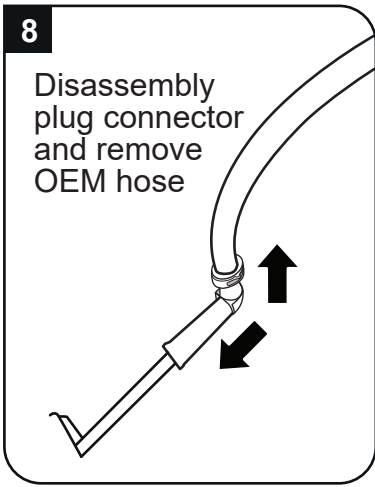


- Routing hose in the wiper arm, insert arm clip
- Instalar la manguera en el brazo y sujetar la manguera con los retenedores
- Placer le tuyau à l'intérieur du bras et le fixer avec les clips



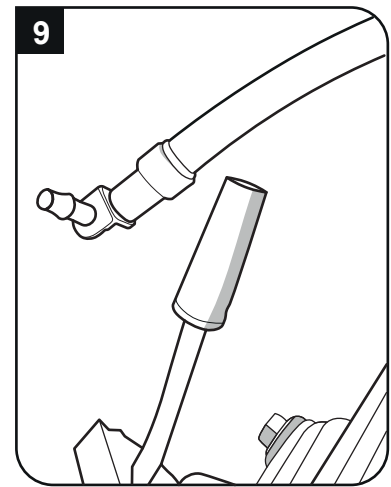
- Insert arm clip, connect hose to connector
- Sujetar la manguera con el retenedor en el brazo, conectar la manguera con la plumilla del limpiaparabrisas
- Insérer le clip sur le bras, connecter le tuyau au connecteur



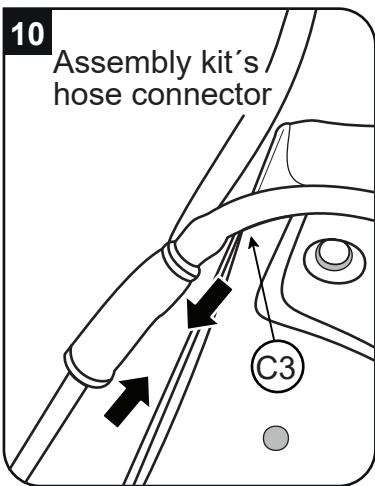


8
Disassembly
plug connector
and remove
OEM hose

- Desensamblar el conector
de la manguera original
- Défaire le connecteur et
enlever le tuyau d'origine



9

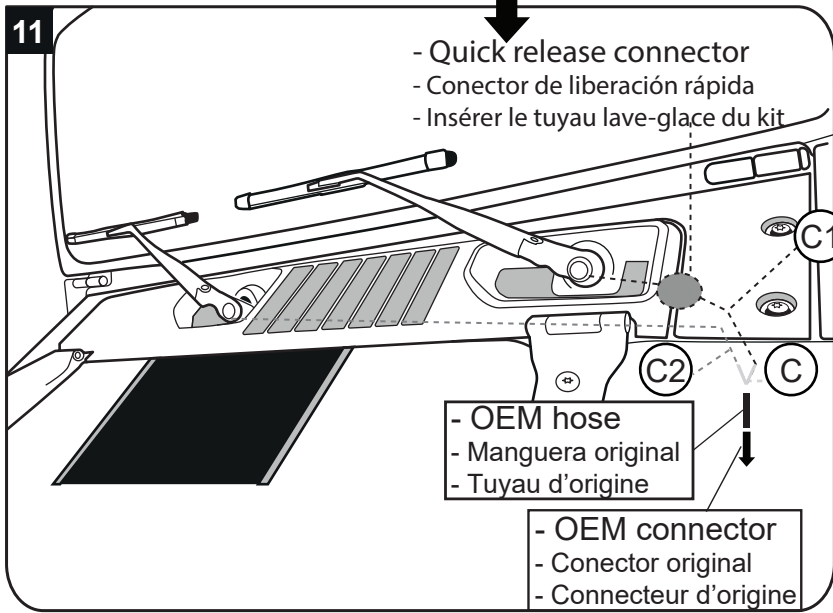


10
Assembly kit's
hose connector

- Ensamblar la conexión C3
del equipo de repuesto con la
manguera del equipo original
- Insérer le tuyau lave-glace
du kit.

- Routing hoses DS/PS

- Ruteo de mangueras Lado conductor/ Lado pasajero
- Diriger les tuyaux côtés conducteur et passager.

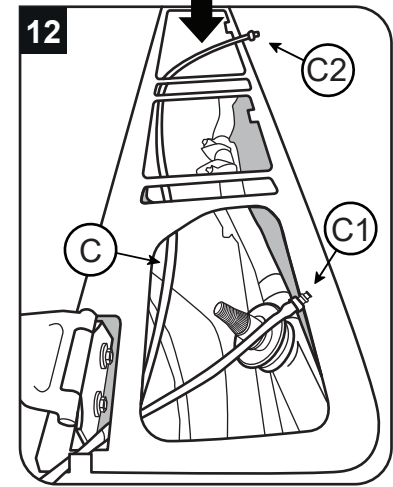


11

- Quick release connector
- Conector de liberación rápida
- Insérer le tuyau lave-glace du kit

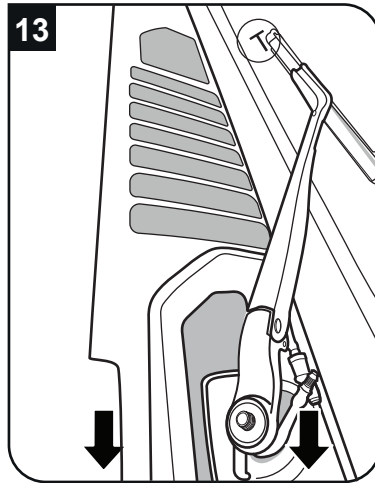
- OEM hose
- Manguera original
- Tuyau d'origine

- OEM connector
- Conector original
- Connecteur d'origine

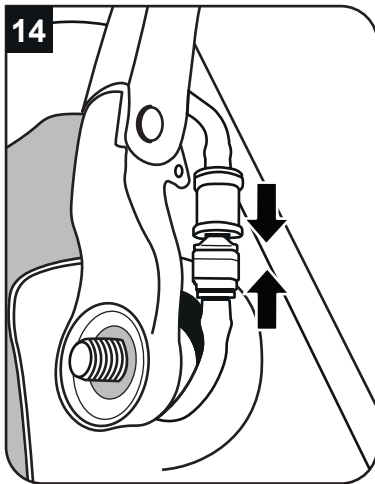


12

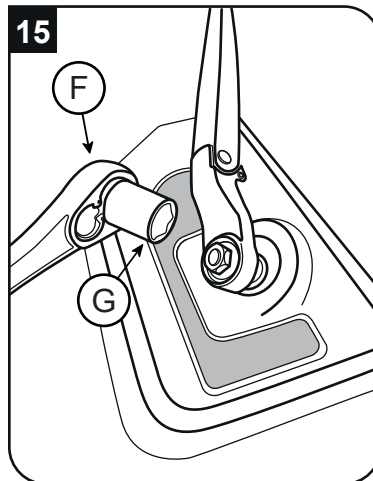
- Install cowl screen and wiper arm
- Colocar la cubierta y el brazo del limpiaparabrisas
- Remettre le carénage et les bras d'essuie-glace.



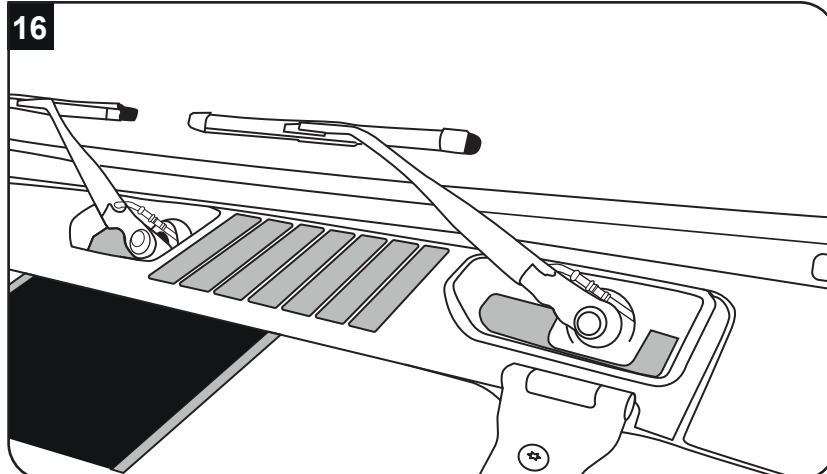
- Place the wiper blade in park position, look at the "T" under the windshield
- Colocar la plumilla limpiaparabrisas en la posición de inicio, observar la "T" marcada en el parabrisas
- Placer les essuie-glaces en position arrêt, sur le T inscrit sur le pare-brise



- Secure the hose pass through hole and connect the quick release connector
- Asegurar que la manguera pase através del agujero entre la cubierta y el brazo limpiaparabrisas y ensamblar el conector de liberación rápida
- S'assurer que le tuyau de lave-glace passe par le trou et soit connecté au raccordement



- The torque required to fix the nuts is 23 Nm
- El torque requerido para ajustar la tuerca es de 23 Nm
- Serrer les écrous au couple 23Nm



- Place the nut cap until you hear the click
- Colocar la tapa del tornillo hasta escuchar un click
- Placer les capuchons sur les écrous jusqu'à ce que vous entendiez un clic



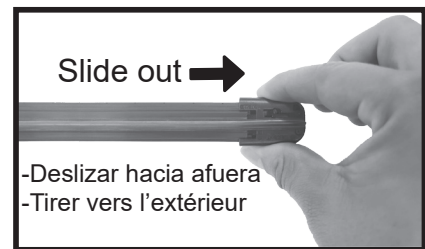
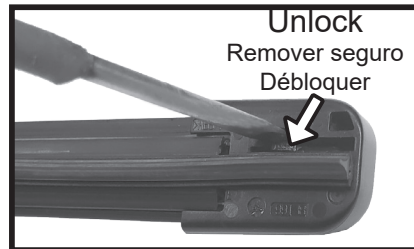
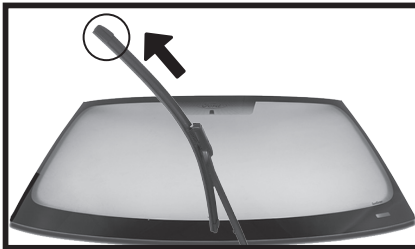
Service Instructions for Refill Wiper Rubber

Instrucciones de Servicio para el Reemplazo del Hule
Instructions de Remplacement de la Lame de Caoutchouc

Removal

Remover

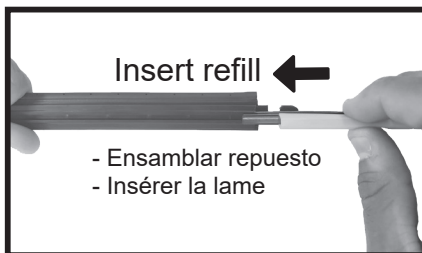
Enlever le capuchon amovible



Installation

Instalación

Montage



Notes

Notas

Remarques

- 1.- Ensure that the quick release lock is closed before assembling.
1.- Asegúrese de que el seguro del conector de liberación rápida esté cerrado antes de ensamblar.
1.- Assurez-vous que le cran d'arrêt est bien fermé avant l'installation.
- 2.- Correctly assemble the blade with the arm until you hear the click.
2.- Ensamblar correctamente la plumilla limpiaparabrisas con el brazo hasta escuchar un click.
2.- Assemblez correctement l'essuie-glace sur le bras jusqu'à ce que vous entendiez un "clic".
- 3.- Ensure that the hose is not bent or stretched.
3.- Asegúrese que la manguera no esté doblada o estirada.
3.- Assurez-vous que le tuyau ne soit pas plié ou étiré.
- 4.- Ensure that the hose connectors are properly assembled.
4.- Asegúrese que los conectores de las mangueras esten apropiadamente ensamblados.
4.- Assurez-vous que les connecteurs du tuyau soient montés correctement.
- 5.- Check that there are no leaks due to wrong assembly.
5.- Revisar que no haya fugas debido a una mala instalación.
5.- Assurez-vous qu'il n'y ait pas de fuite causées par une mauvaise installation.