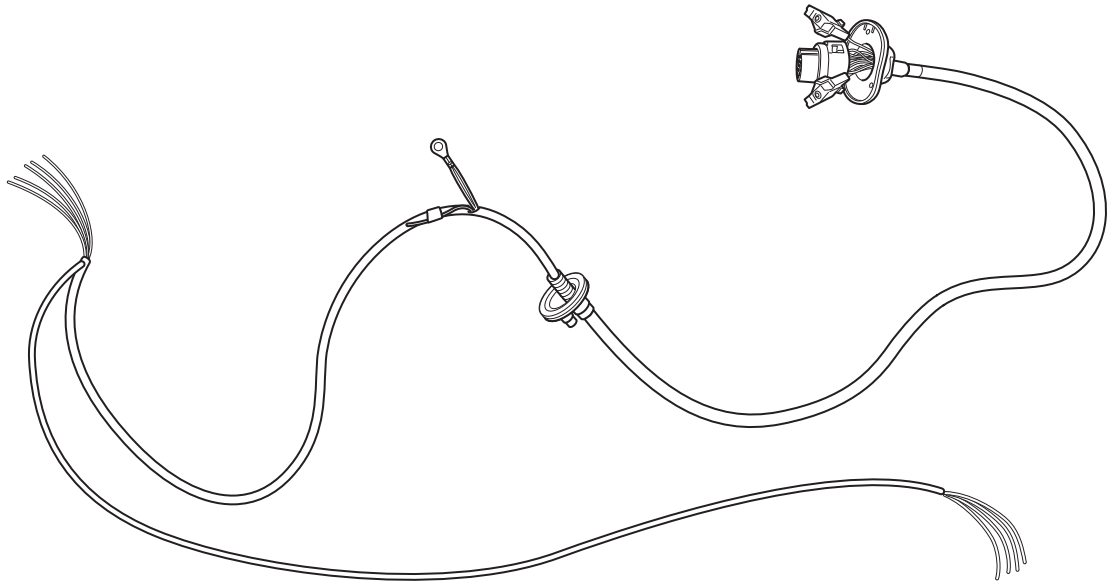
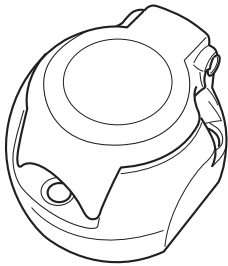




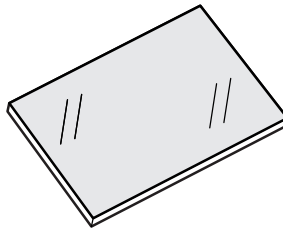
DODGE CALIBER / JEEP COMPASS / JEEP PATRIOT E Kit 7 Pin Low - Trailer Tow



A 1x



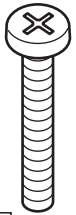
B 1x



C 8x



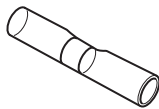
D 3x



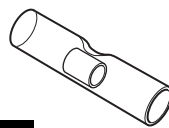
E 3x



F 3x



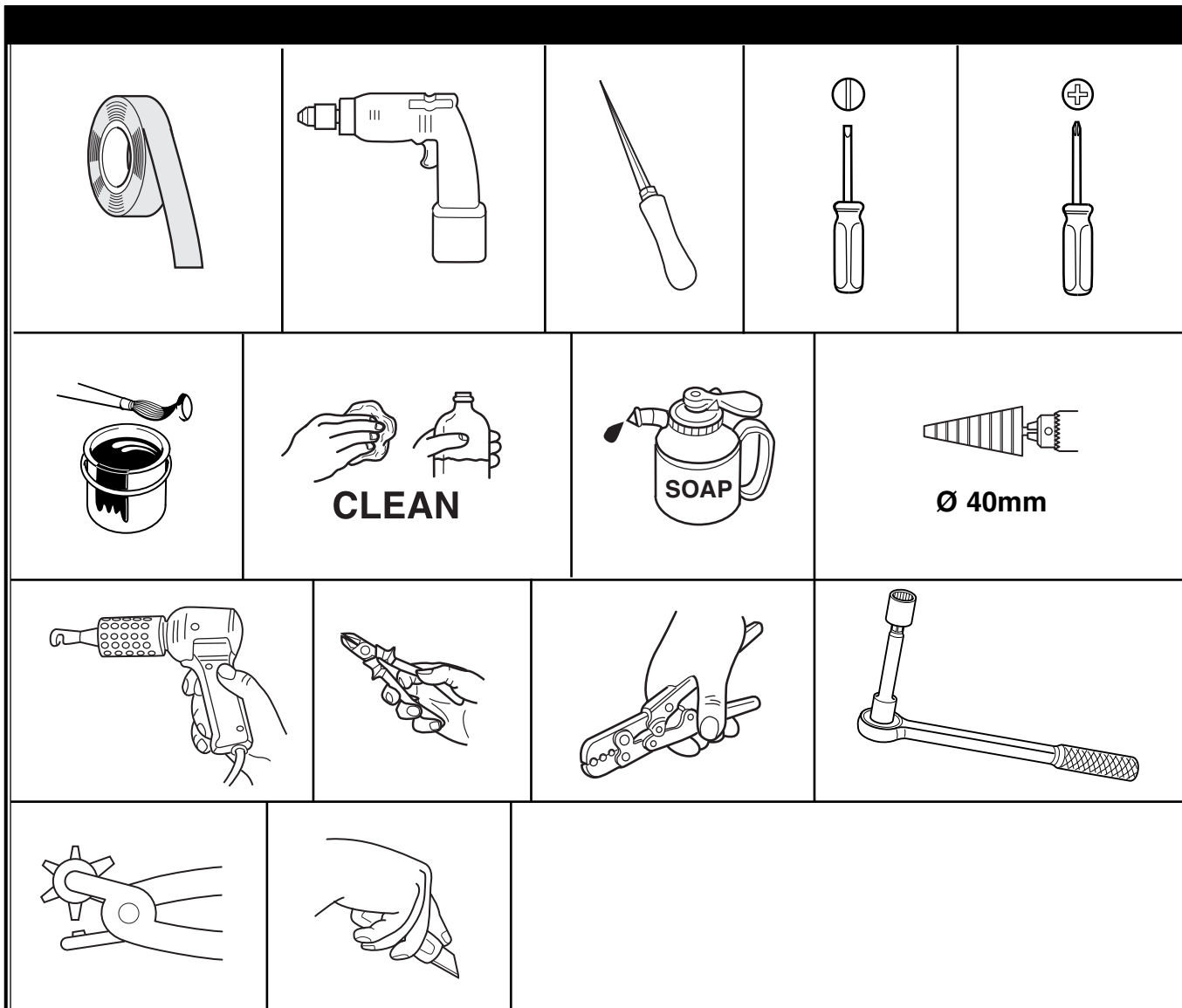
G 4x



H 5x



I 6x



	GB	D	E	F	I
BK	Black	Schwarz	Negro	Noir	Nero
RD	Red	Rot	Rojo	Rouge	Rosso
GN	Green	Grün	Verde	Vert	Verde
OG	Orange	Orange	Naranja	Orange	Arancione
VT	Violet	Violett	Violeta	Violet	Viola
PK	Pink	Pink	Rosa	Rose	Rosa
BU	Blue	Blau	Azul	Bleu	Blu
YE	Yellow	Gelb	Amarillo	Jaune	Giallo
WH	White	Wei	Blanco	Blanc	Bianco
BN	Brown	Braun	Marrn	Brun	Marrone
GY	Grey	Grau	Gris	Gris	Grigio
PE	Purple	Purpur	Prpura	Pourpre	Rosso porpora

GB**INSTRUCTION SHEET
ELECTRICAL KIT**

- Not For Do It Yourself Fitment.
- Check Radio Code.
- Disconnect the battery earth cable.
- To avoid damage to the wiring harness, ensure contact with sharp edges is prevented.
- Install parts as shown on illustrations.
- Re-connect battery.
- Check operation of towing socket.
- Re-fit panels, ensure that the wiring harness and other components are neatly and securely located.

7-POLE 12N SOCKET BLACK CAP (DIN ISO 1724)

Contact No.	Circuit	Colour
1	Left hand indicator (L)	yellow
2	Not used	Not used
3	Earth/common return (31)	white
4	Right hand indicator (R)	green
5	Right hand tail lamps (58R)	brown
6	Stop lamps (54)	red
7	Left hand tail lamps (58L)	black

D**EINBAUANLEITUNG –
ELEKTROEINBAUSATZ**

- "Nicht für Selbstmontage".
- Notieren Sie den Radiocode
- Massekabel von Batterie abklemmen.
- Zur Vermeidung von Beschädigungen an der Kabelisolation ist Berührung mit scharfen Kanten zu vermeiden.
- Teile gemäß Abbildung montieren.
- Batterie wieder anschließen.
- Kontrollieren Sie das ordnungsgemäße Funktionieren der Anhängersteckdose.
- Paneele wieder anbringen; achten Sie darauf, daß der Kabelbaum und andere Teile ordnungsgemäß und genau positioniert sind.

**STECKDOSE 7 KONTAKTE 12N SCHWARZE
KAPPE (DIN ISO 1724)**

Kontakt No.	Stromkreis	Farbe
1	Richtungsweiser links (L)	gelb
2	Nicht belegt	Nicht belegt
3	Masse/gemeinsame Rückleitung (31)	weiss
4	Richtungsweiser, rechts (R)	grün
5	Heckleuchte, rechts (58R)	braun
6	Bremsleuchten (54)	rot
7	Heckleuchte, links (58L)	schwarz

E**INSTRUCCIONES DE MONTAJE –
JUEGO ELÉCTRICO**

- "No para montarlo uno mismo"
- Anote el código de seguridad de la radio.
- Desconectar el cable de masa de la batería.
- A efectos de evitar desperfectos en el aislamiento del cable, hay que evitar el contacto con aristas cortantes.
- Montar las piezas tal como se indica en las figuras.
- Vuelva a conectar la batería.
- Controle el perfecto funcionamiento de la caja de enchufe para el cable del remolque.
- Volver a colocar los paneles; preste atención a que el mazo del cable y las demás piezas tengan la posición correcta y precisa.

**CAJA DE ENCHUFE 7 CONTACTOS 12N, TAPA
NEGRA (DIN ISO 1724)**

Contacto n°	Circuito	Color
1	Indicador de dirección, izquierdo (L)	amarillo
2	Sin ocupar	Sin ocupar
3	Masa / cable de retorno común para bornas (31)	blanco
4	Indicador de dirección derecho (R)	verde
5	Luces traseras derechas (58R)	marrón
6	Luces de freno (54)	rojo
7	Luces traseras izquierdas (58L)	negro

F**NOTICE DE MONTAGE –
JEU DE MONTAGE ÉLECTRIQUE**

- "Le montage doit être effectué par un spécialiste"
- Noter le code de l'autoradio.
- Débrancher le câble de masse de la batterie.
- Éviter tout contact avec des arêtes vives afin de ne pas endommager l'isolation des câbles.
- Monter les pièces selon les figures.
- Reconnecter la batterie.
- Contrôler le fonctionnement de la prise de remorque.
- Remettre le panneau; veillez à ce que le faisceau et les autres pièces soient positionnés correctement et avec la précision requise.

**PRISE ÉLECTRIQUE 7 BORNES 12 N,
CACHE NOIR (DIN ISO 1724)**

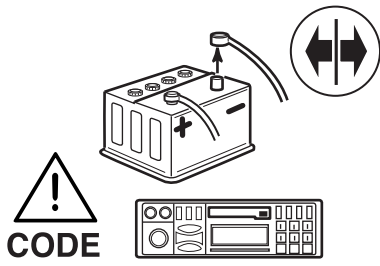
Borne No.	Circuit électrique	Couleur
1	Clignotant gauche (L)	jaune
2	Non affecté	Non affecté
3	Masse/conducteur commun de retour (31)	blanc
4	Clignotant droit (R)	vert
5	Feux arrière droits (58R)	marron
6	Feux de stop (54)	rouge
7	Feux arrière gauches (58L)	noir

I**ISTRUZIONI DI MONTAGGIO –
KIT IMPIANTO ELETTRICO**

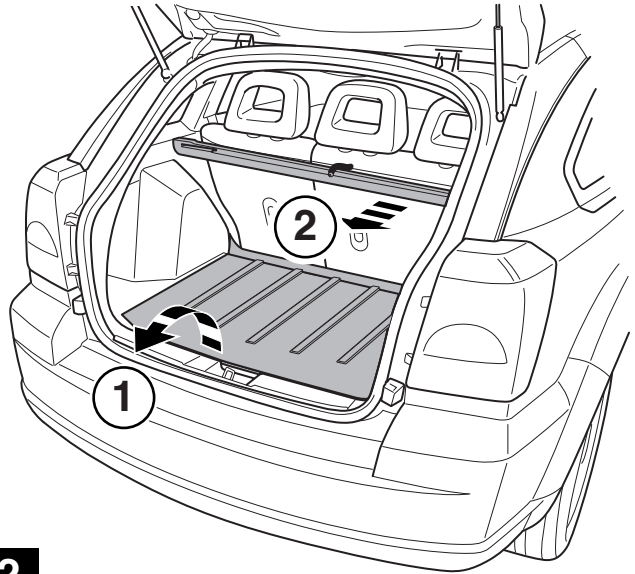
- Non per “do-it-yourself”
- Annotare il codice di sicurezza della radio
- Staccare il cavo di massa dalla batteria
- Allo scopo di evitare danni all’isolazione dei cavi, evitare di metterli a contatto con spigoli acuti.
- Montare le parti secondo quanto rilevabile delle illustrazioni.
- Riconnettere la batteria.
- Verificare il funzionamento del giunto per rimorchio.
- Rimettere in posizione i pannelli; far ben attenzione che il fascio di cavi e le altre parti siano state posizionate con esattezza e nella dovuta maniera.

**PRESA 7 CONTATTI 12N, CAPPuccio NERO
(DIN ISO 1724)**

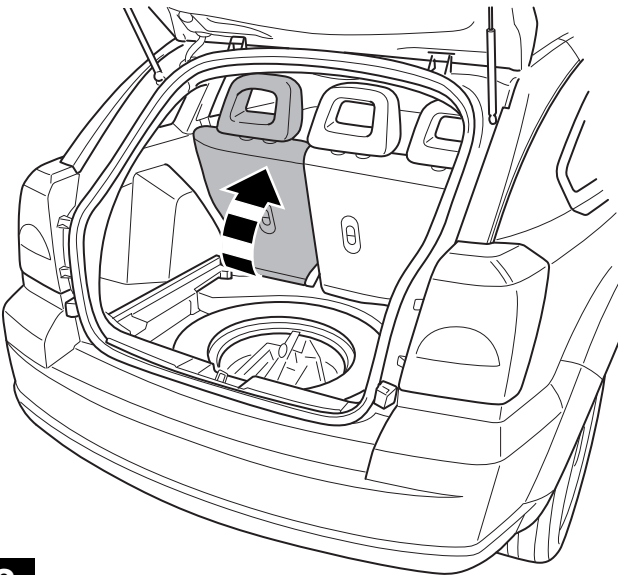
Contatto n.	Circuito	Colore
1	Lampeggiatore, sinistra (L)	giallo
2	Non impiegato	Non impiegato
3	Massa/circuito di ritorno comune (31)	bianco
4	Lampeggiatore, destra (R)	verde
5	Luci posteriori, destra (58R)	marrone
6	Luci freni (54)	rosso
7	Luci posteriori, sinistra (58L)	nero



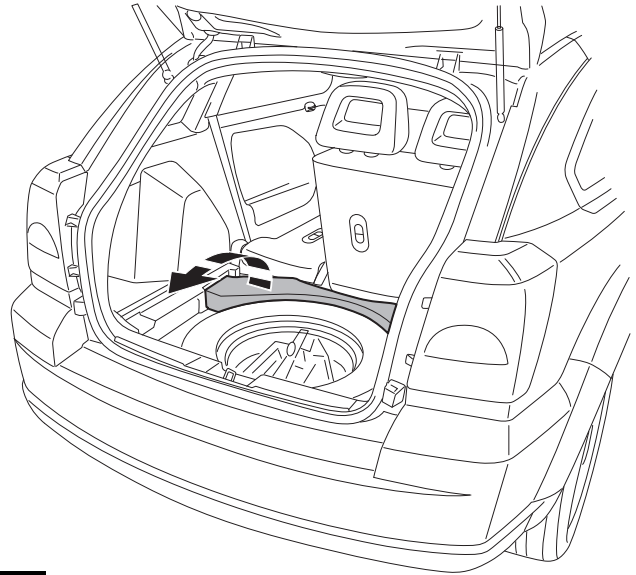
1



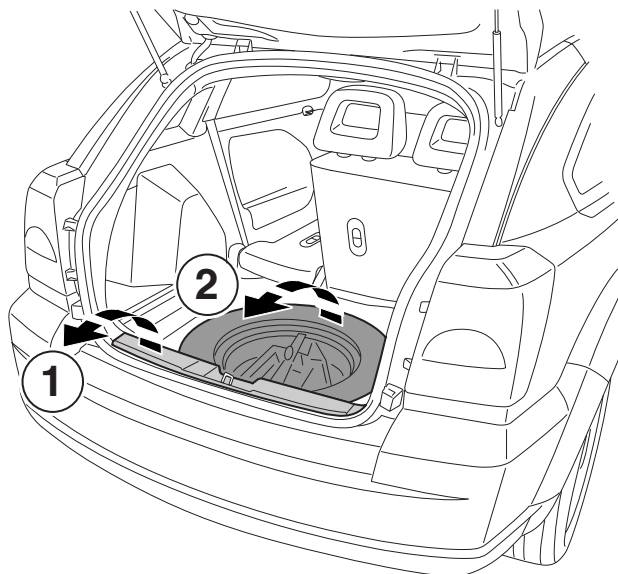
2



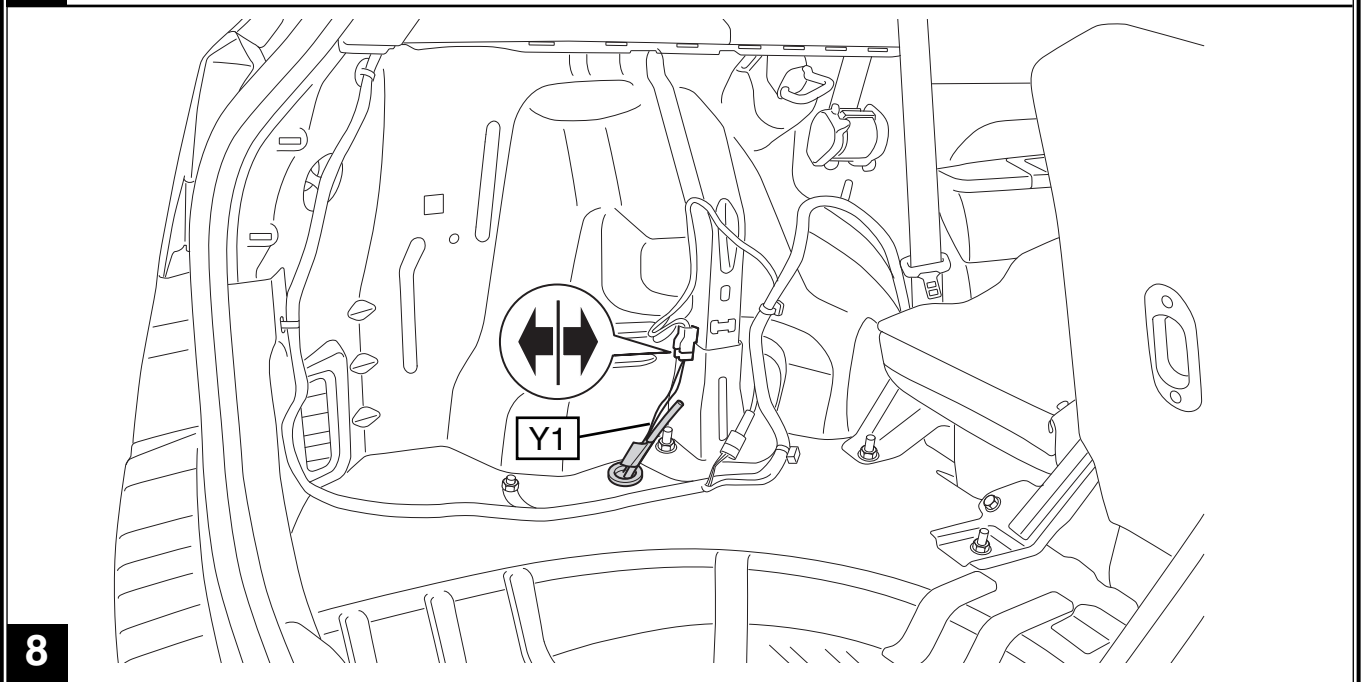
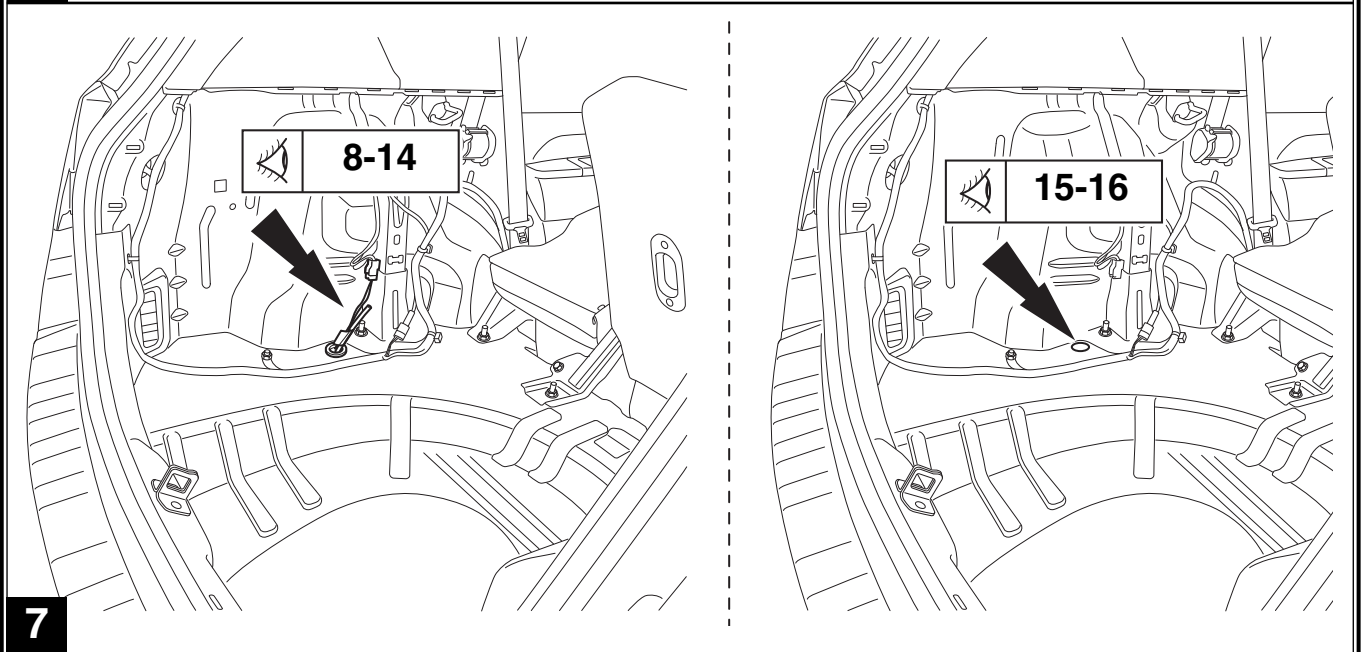
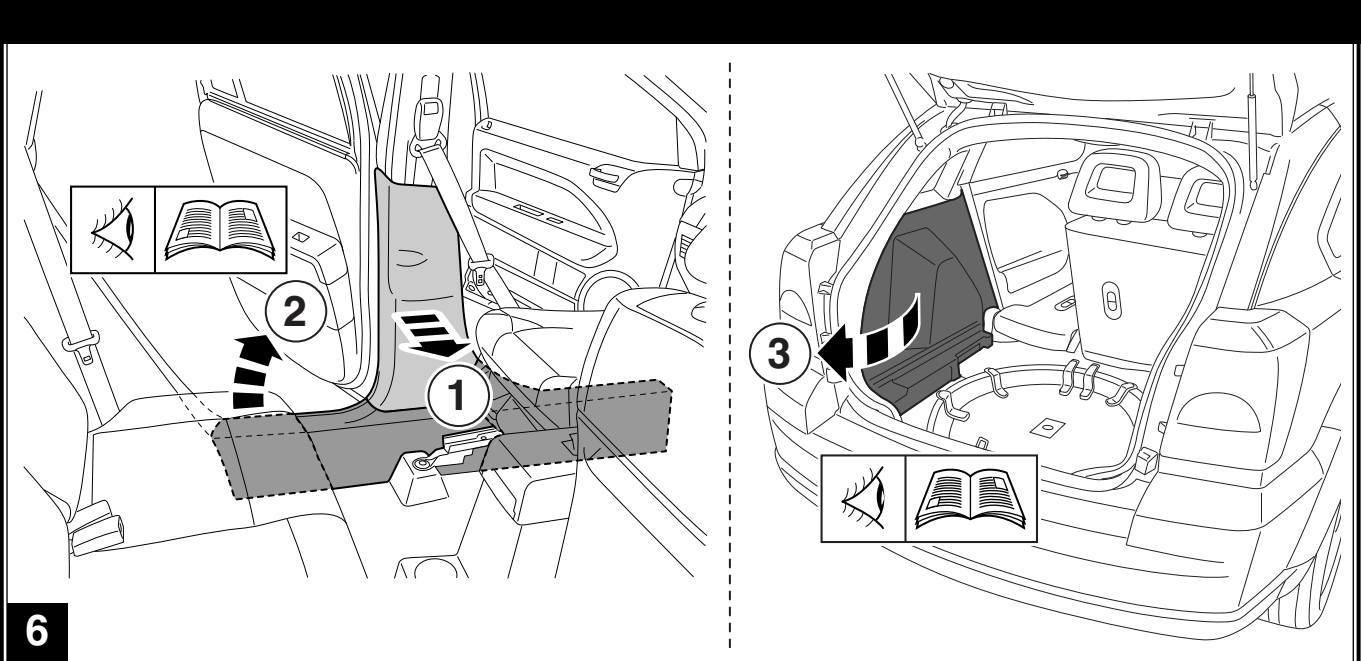
3

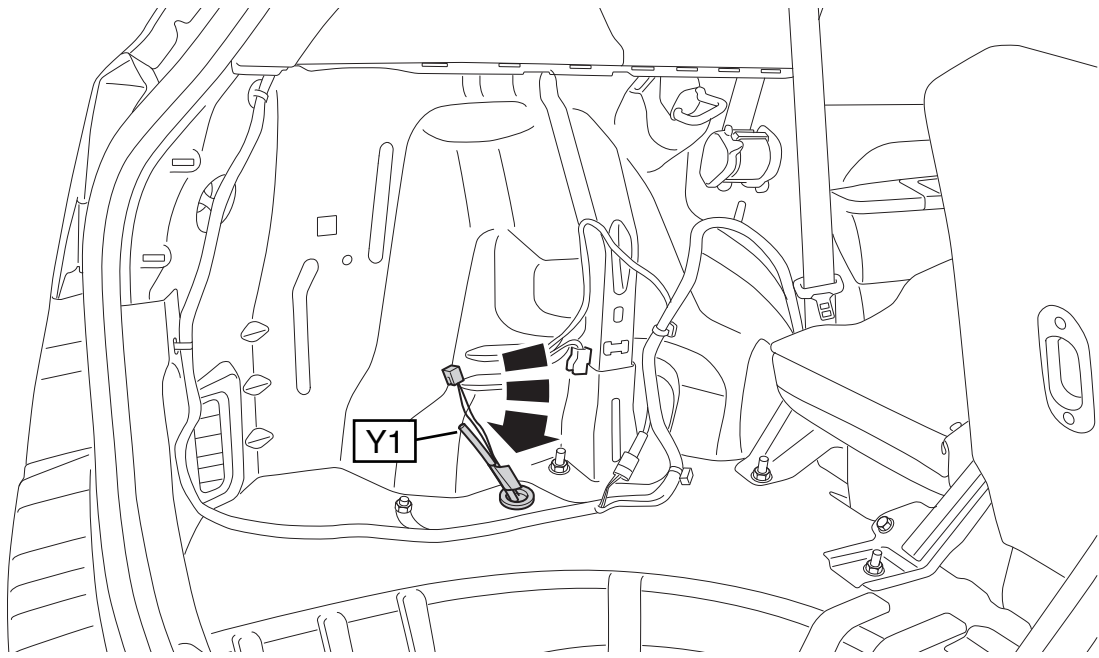


4

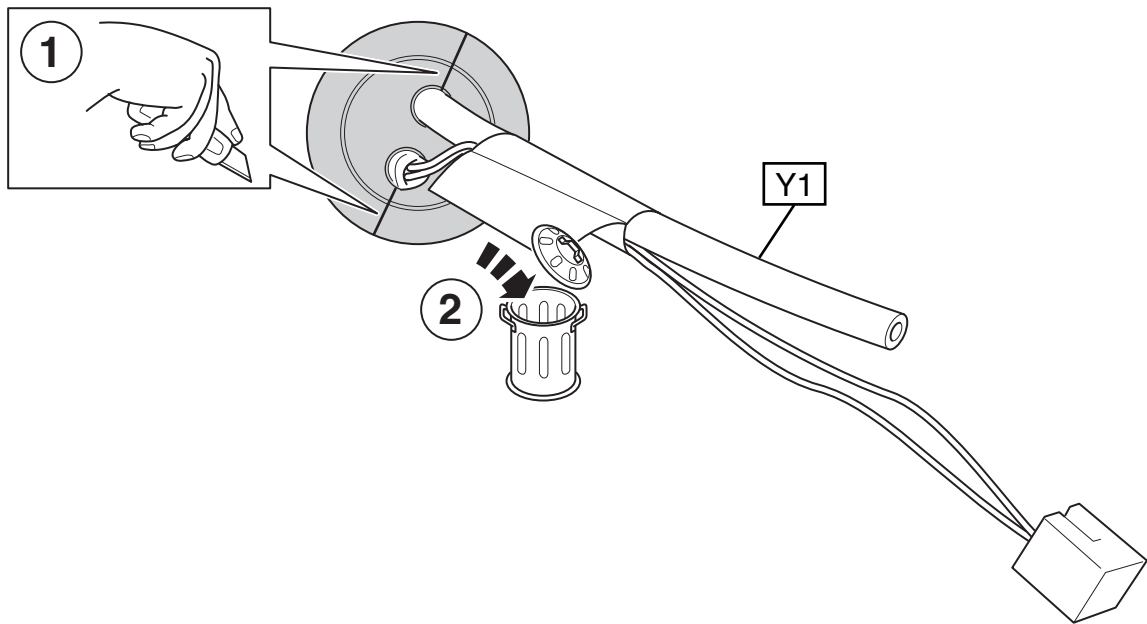


5

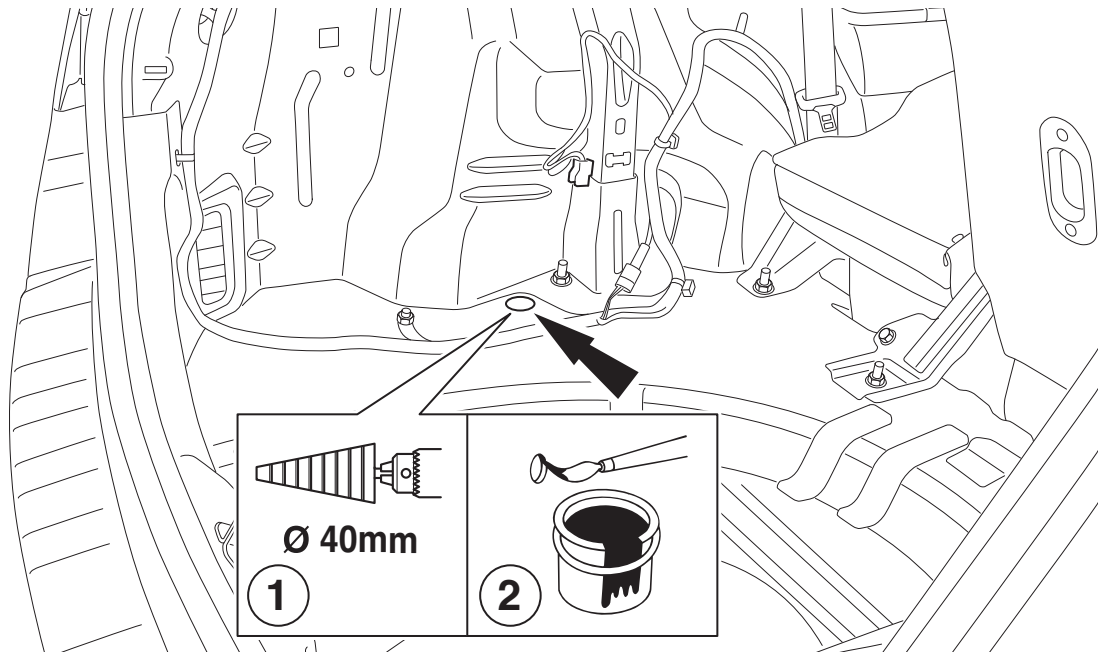




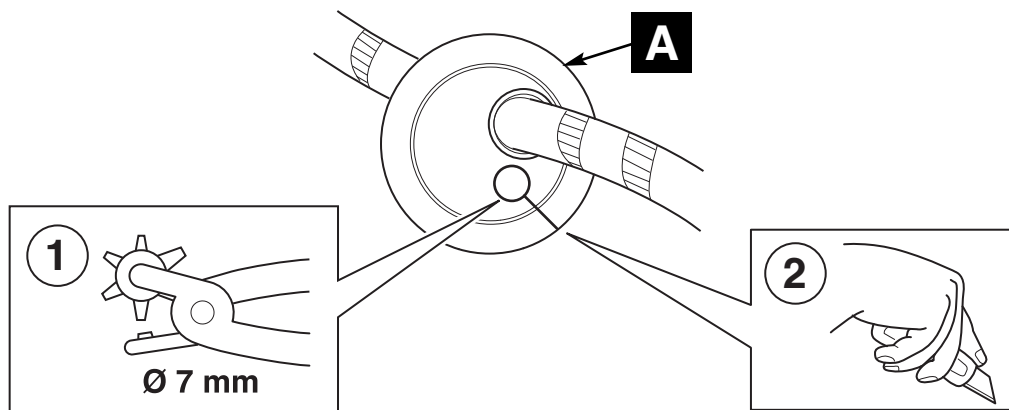
9



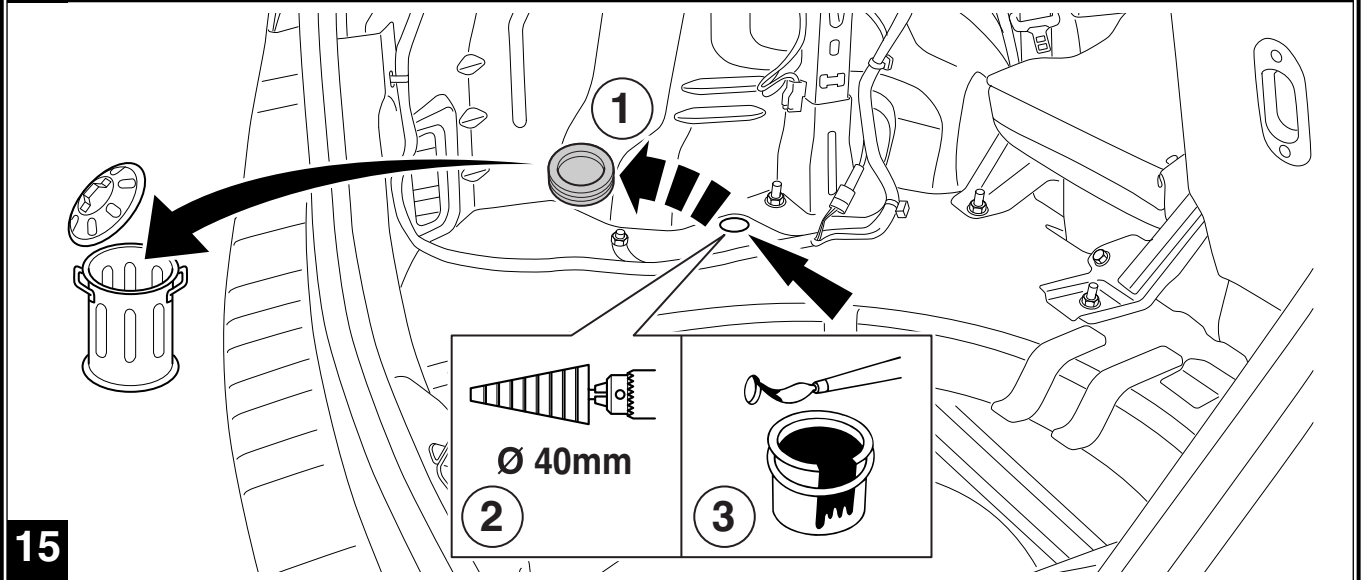
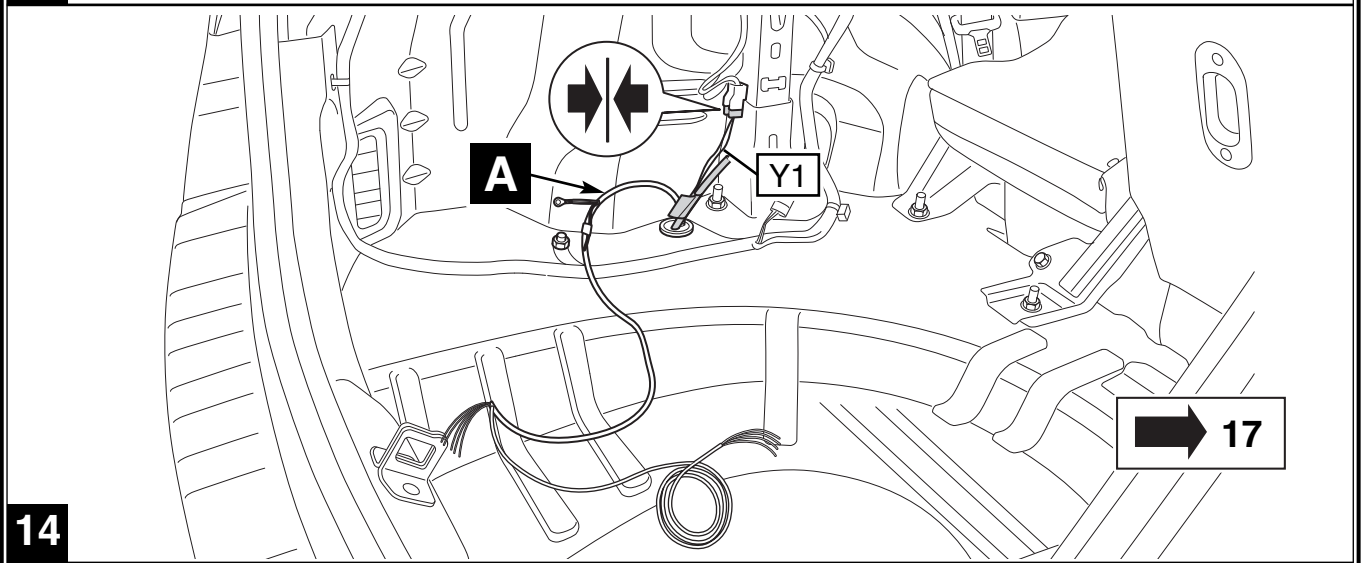
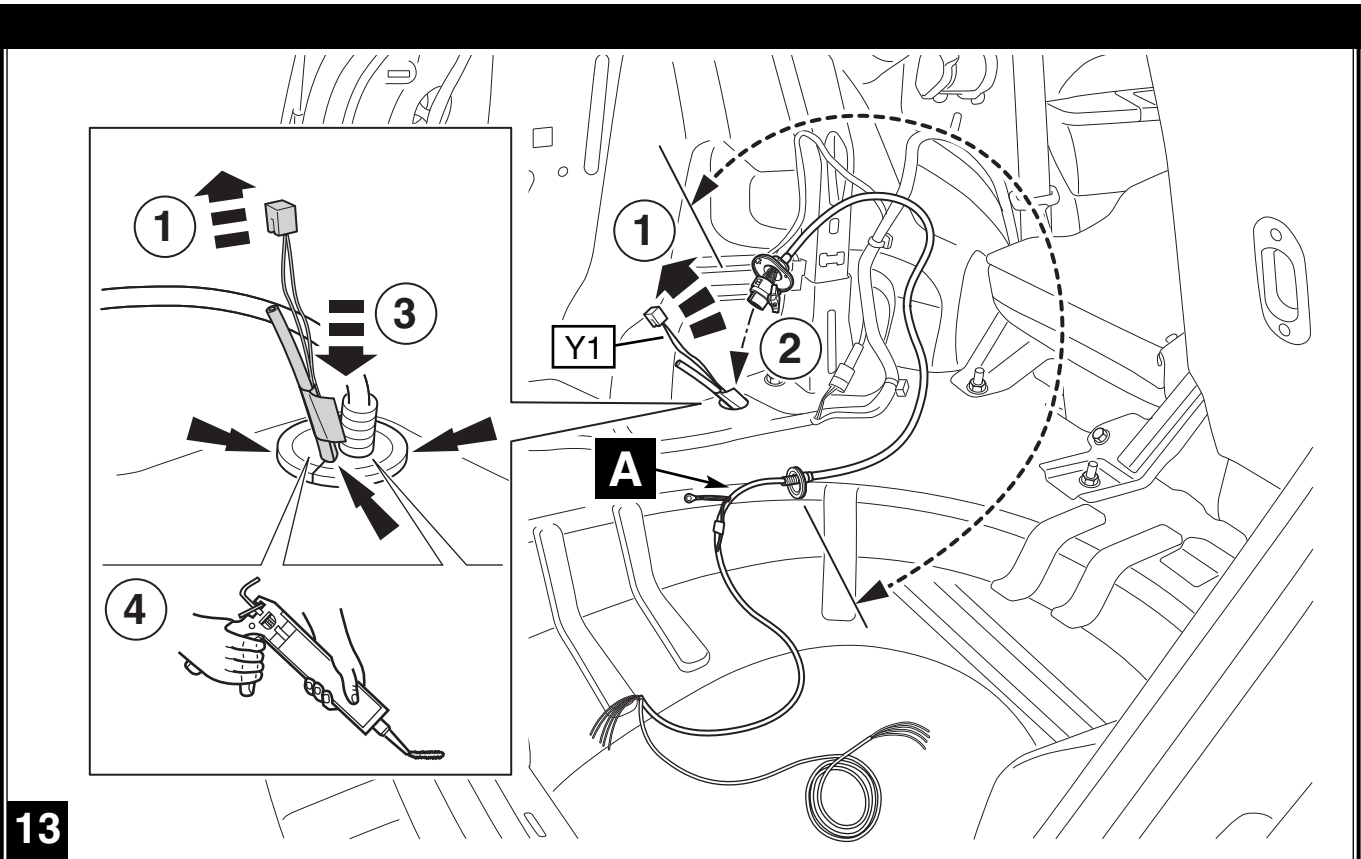
10

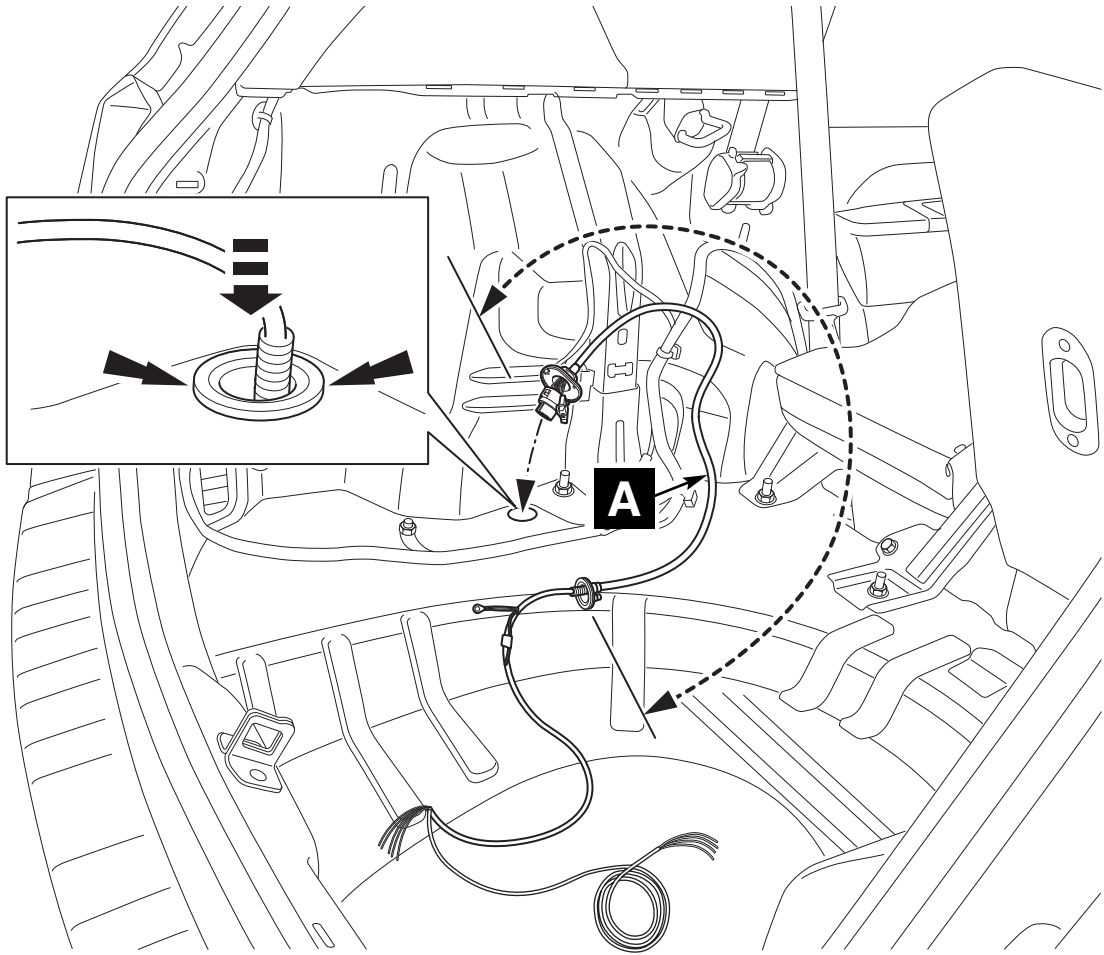


11

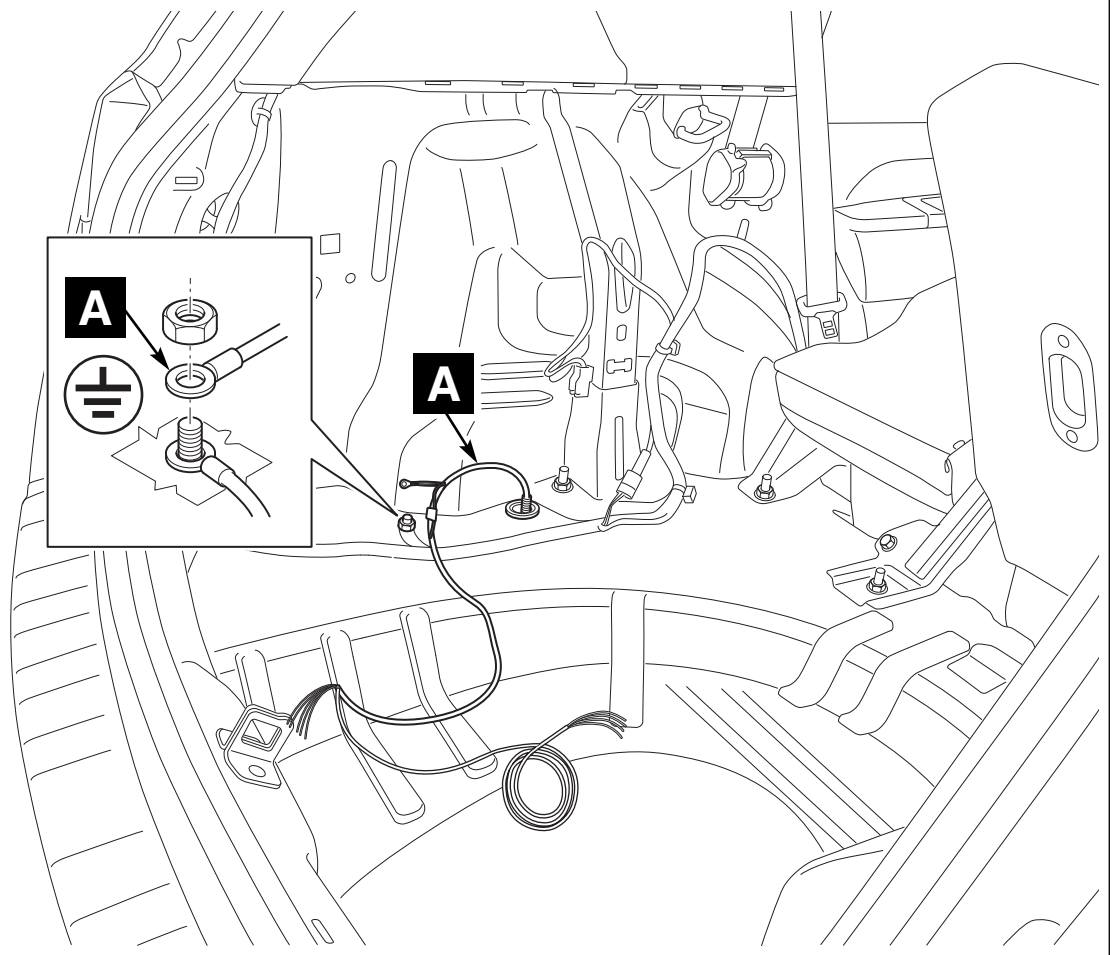


12






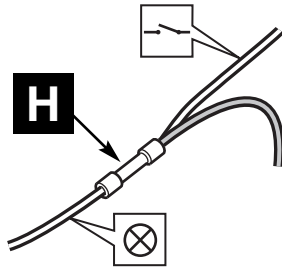



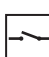


16

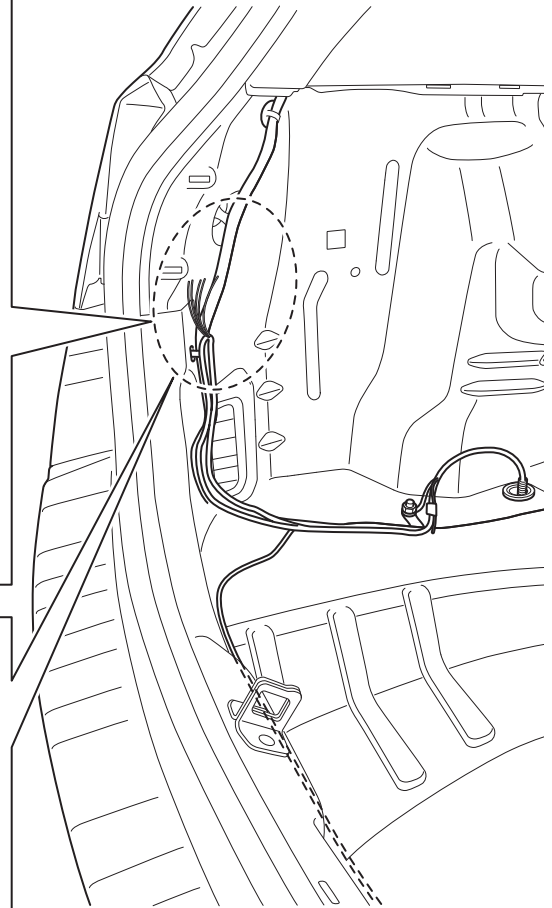
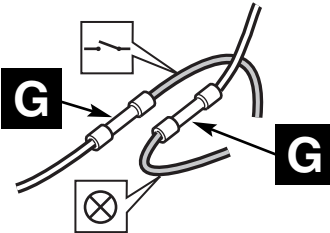


17

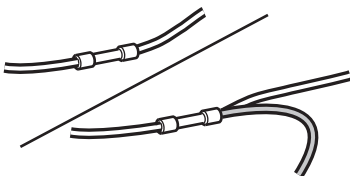
RD	54 
YE	L 
BK	 -58L

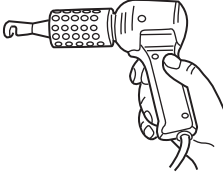


BU	 54G 
GY	 54G 






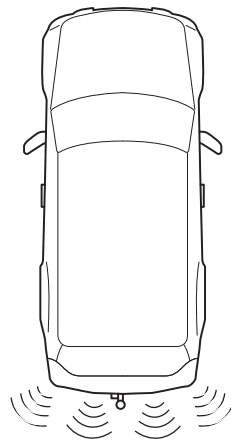
1  



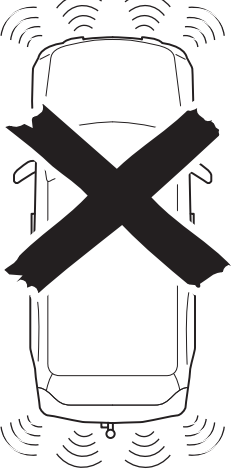



2 

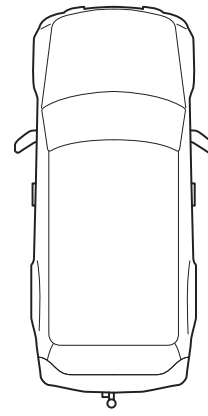
18

	DODGE CALIBER	20, 21
	JEEP COMPASS JEEP PATRIOT	20, 22
		

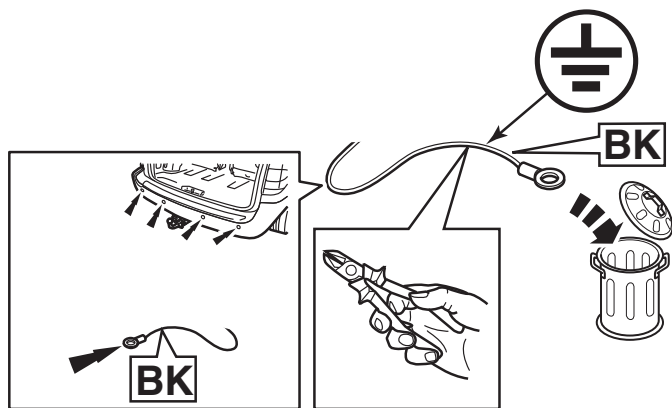


  23 

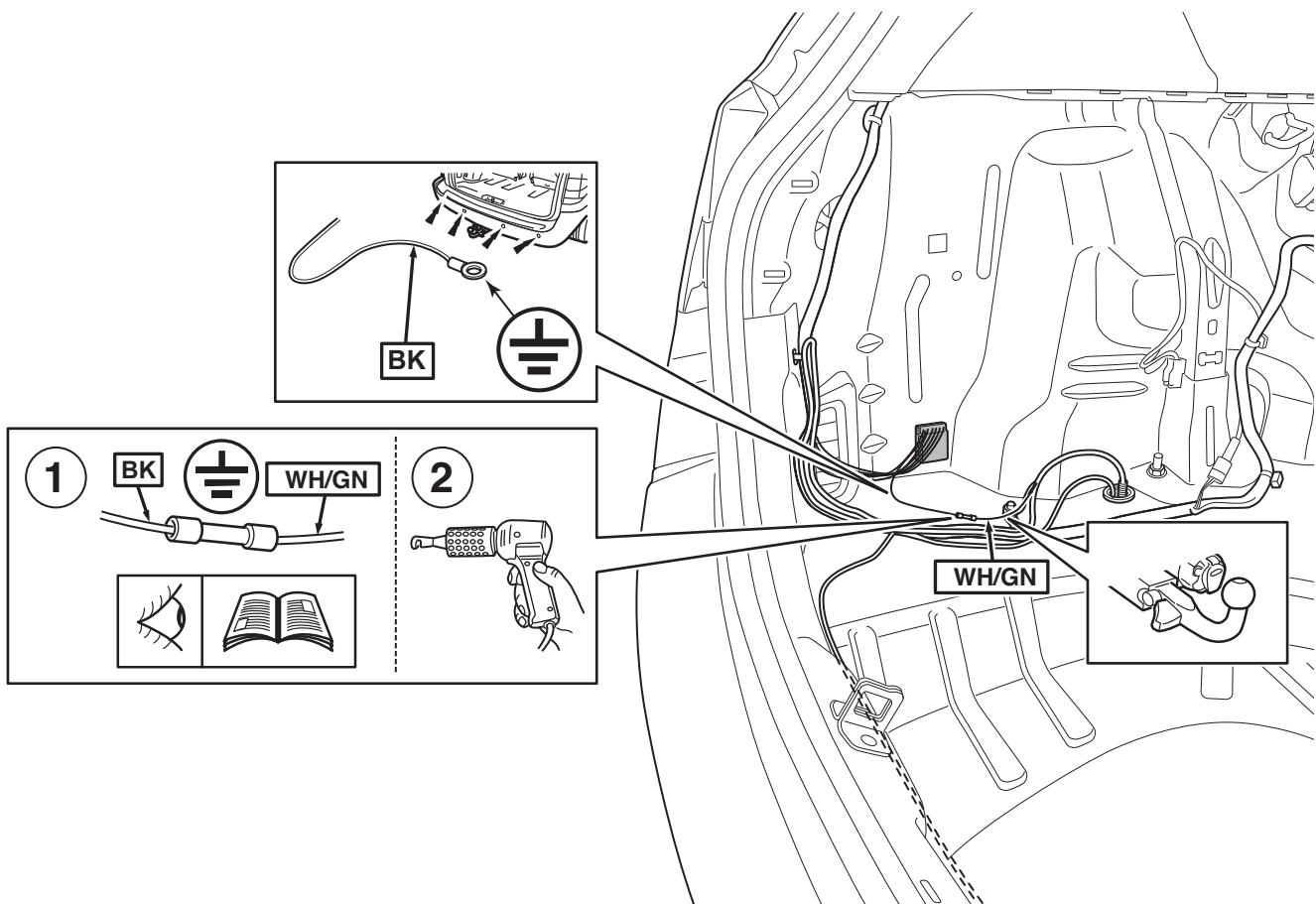
 23



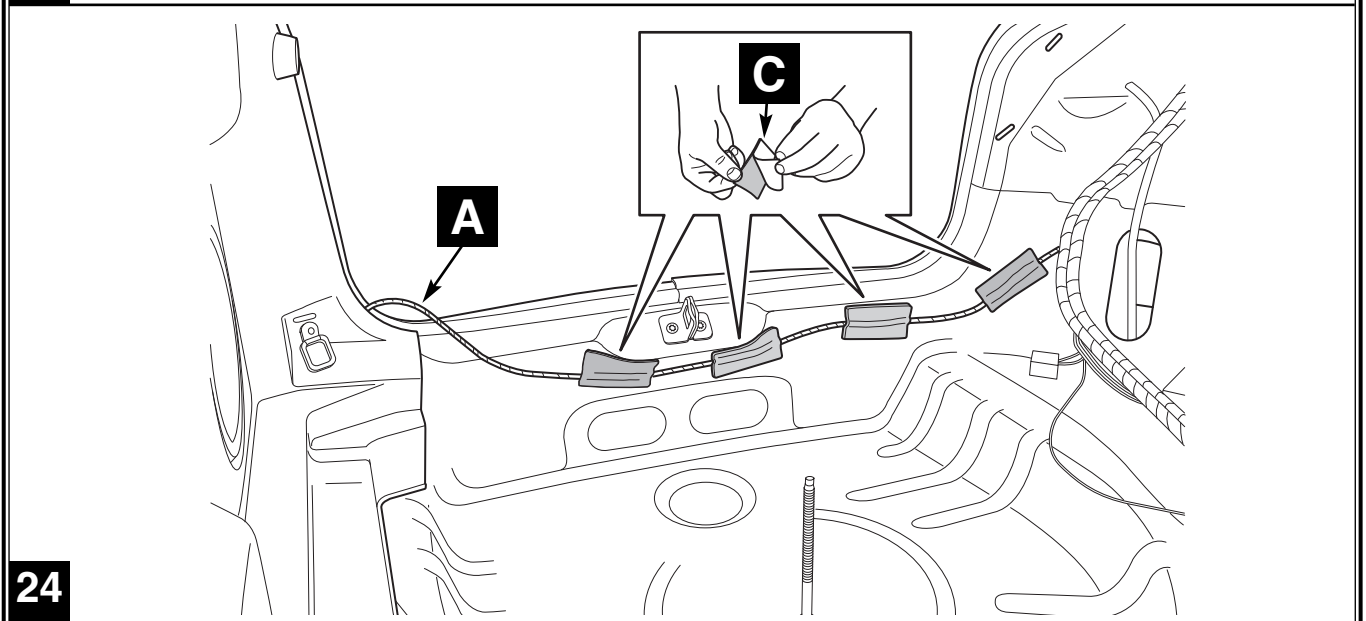
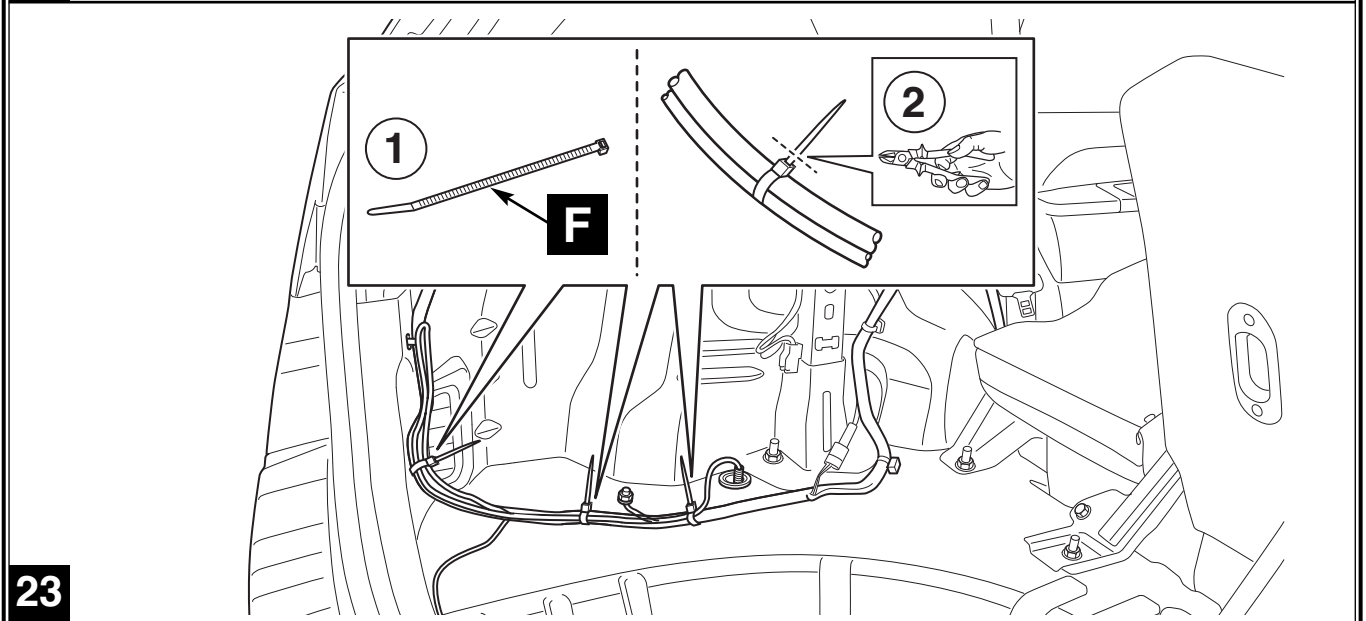
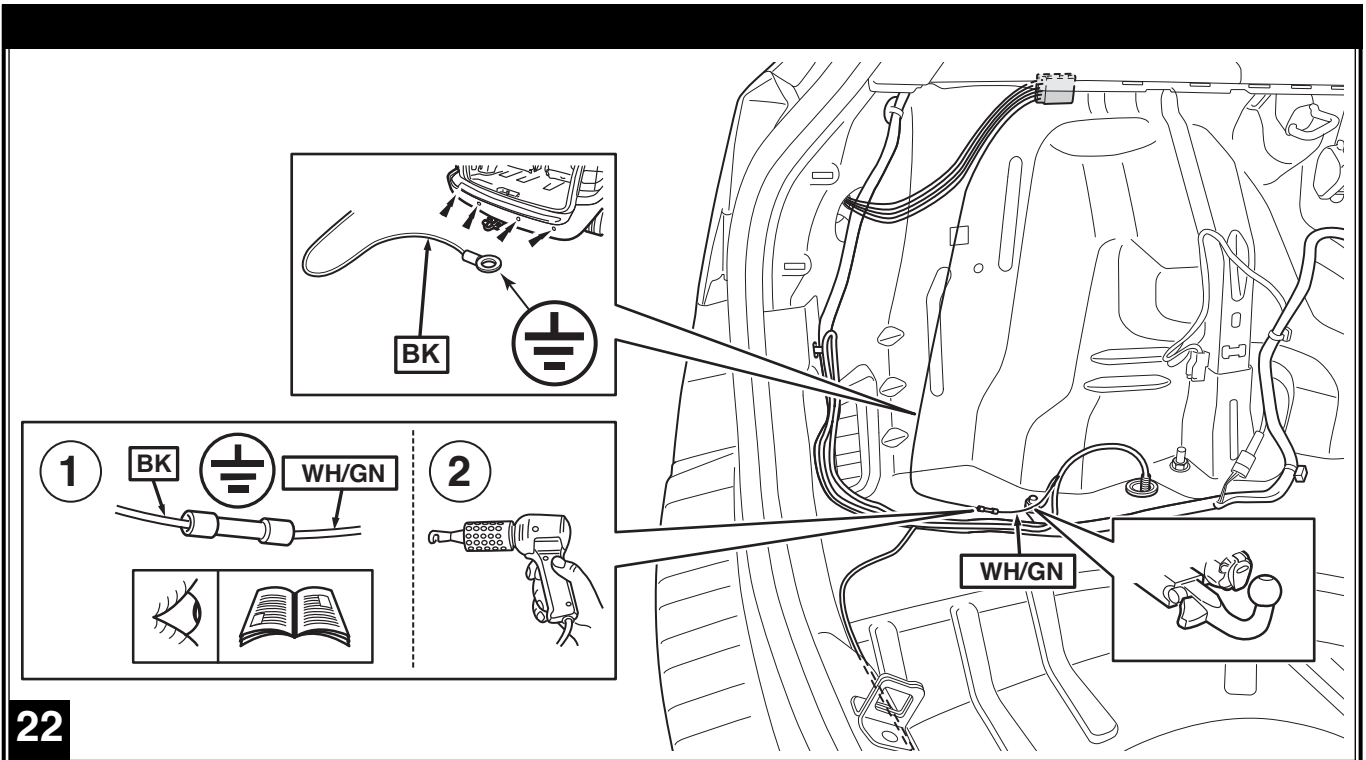
19

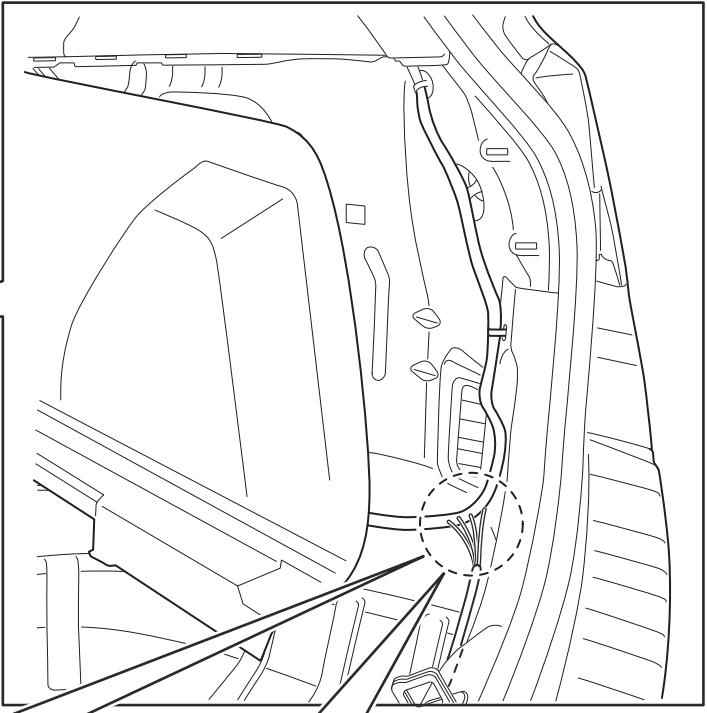
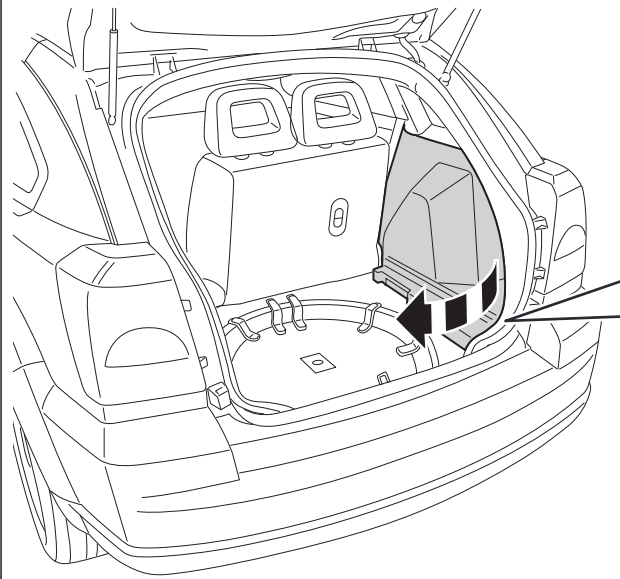


20



21





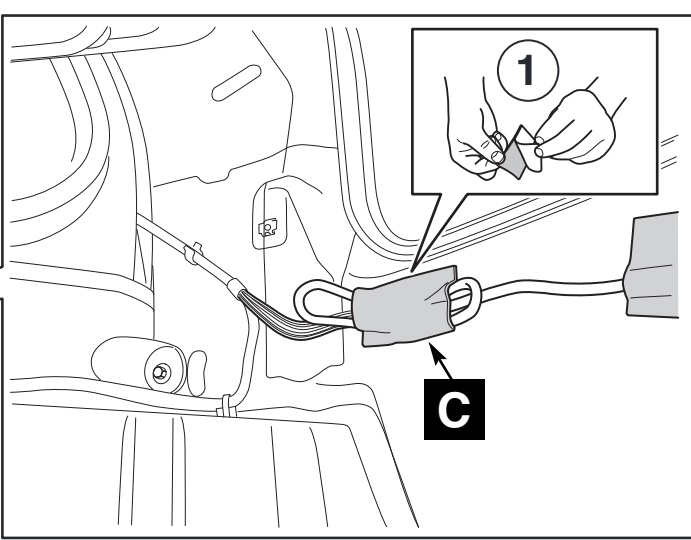
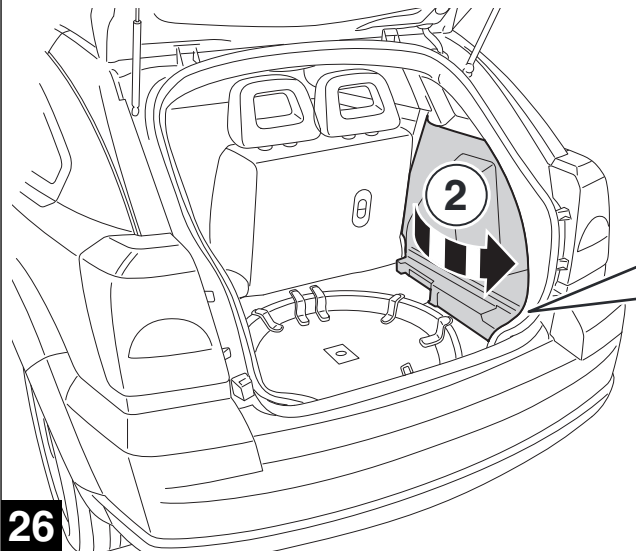
1

2

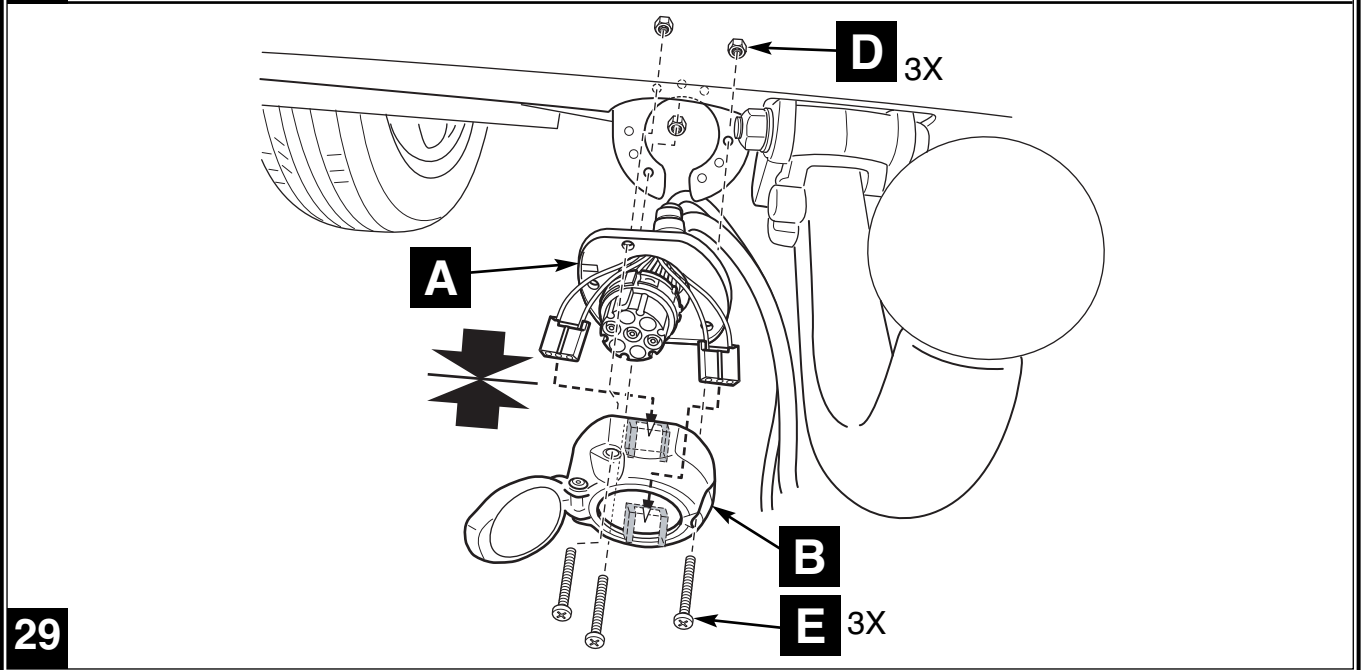
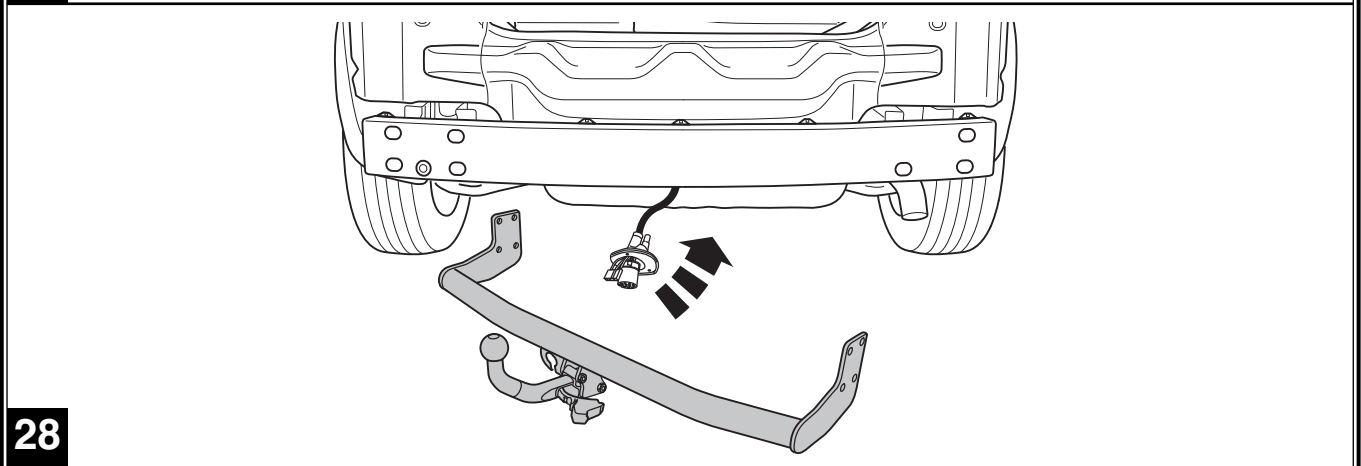
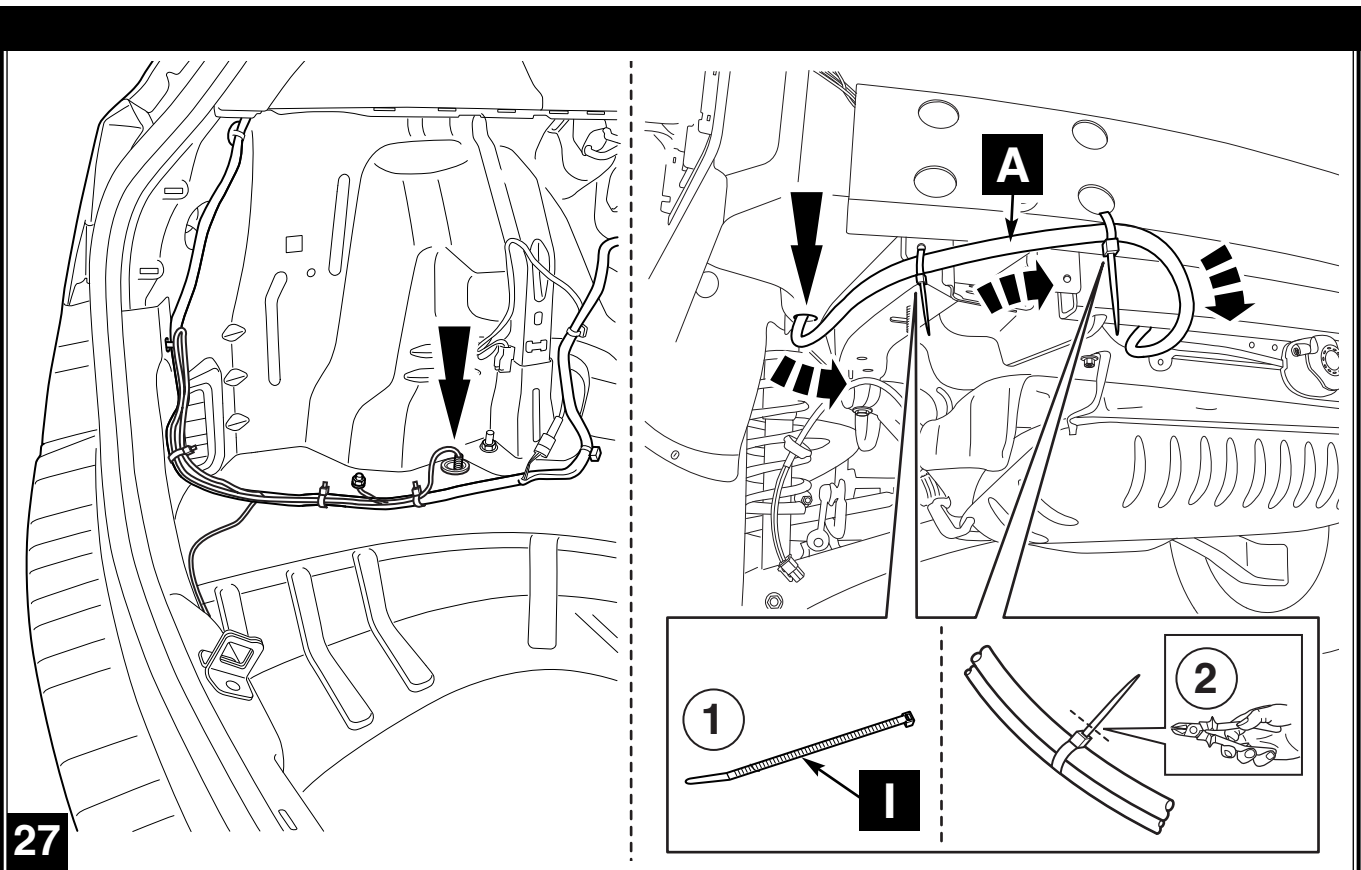
GN	R →	
BN	☀ -58R	

BU	🚗 54G	
GY	🚗 54G	

25



26



7PIN 12N

ISO 1724

1.	YL	↔ L	21W
2.	BL	↔ 54g	Max. 2x21W
3.	WT	⊥ 31	
4.	GN	R ↔	21W
5.	BR	⊙ 58R	Max. 2x10W
6.	RD	⊙ 54 ^(RDP)	Max. 52W
7.	BK	⊙ 58L	Max. 2x10W