

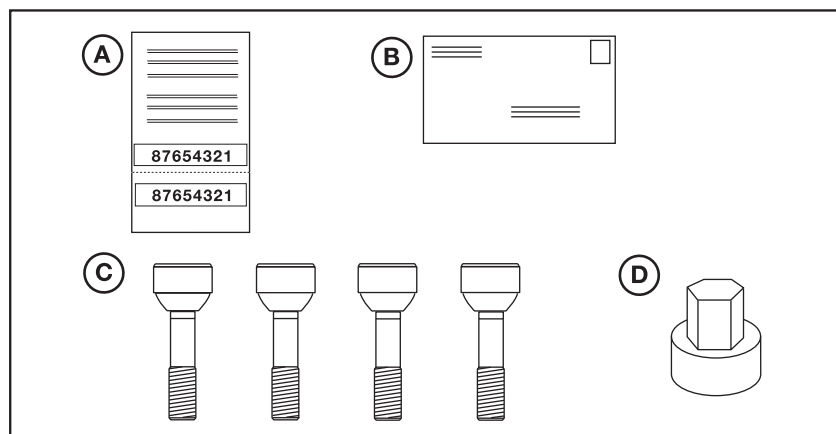
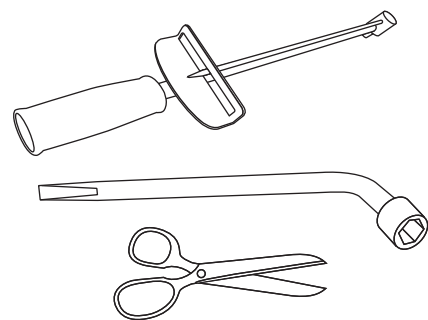


ACCESSORIES

USA GB IRL
KIT — WHEEL LOCKS
 Protect your wheels and tires from theft. Quick, easy installation.

E **JUEGO — CIERRES DE RUEDAS**
 Protegen sus ruedas y neumáticos contra robos. Instalación rápida y fácil.

TOOLS REQUIRED
HERRAMIENTAS NECESARIAS
OUTILS NÉCESSAIRES
ERFORDERLICHE WERKZEUGE
FERRAMENTAS NECESSÁRIAS



D **BAUSATZ - RADSCHLÖSSER**
 Zum leistungsfähigen Diebstahlschutz Ihrer Räder und Reifen. Schnelle, einfache Montage!

F **NÉCESSAIRE — SERRURES DE ROUE**
 Pour protéger du vol les roues et pneus. Installation rapide et facile.

P **KIT - TRAVAS DE RODA**
 Proteja suas rodas e pneus contra o roubo. Instalação fácil e rápida.

E 1. Registre en nuestra computadora el código de su llave completando la sección de registro del formulario y enviándolo a McGard en el sobre suministrado. **Este servicio es gratuito.** El registro le ayudará en caso de que necesite pedir alguna vez una llave de repuesto.
 2. Quite una tuerca de cada rueda. No lubrique las roscas. **Nota: La tuerca del cierre de rueda debe ser siempre la última tuerca en apretarse en cada rueda y la primera en aflojarse.**
 3. Instale, a mano, un cierre de rueda Mopar en cada rueda para reemplazar la tuerca quitada en el paso 2. Use solamente un cierre por rueda. **Advertencia: No se deben usar pistolas de aire comprimido para la instalación de los cierres de ruedas Mopar. El uso de una pistola de aire comprimido para la instalación puede apretar el cierre demasiado lo cual dificultará el desmontaje y producirá daños permanentes en el cierre y en la llave. "El uso de una pistola de percusion en este producto anula la garantía de Mopar."**
 4. Empleando la llave Mopar y una llave para tuercas, apriete cada cierre de rueda Mopar. Asegúrese de mantener la forma de la llave bien alineada en la cerradura ejerciendo presión hacia el interior. Use una llave dinamométrica y un adaptador para obtener los mejores resultados. Vea los requisitos de pares de apriete en el manual del propietario. Los cierres de ruedas deben volver a apretarse después de conducir una distancia de 40 Km (25 millas).
 5. Ponga las tuercas de retención adicionales y esta hoja de instrucciones dentro del paquete y ciérrelo. Guarde este paquete en un lugar seguro dentro del vehículo. Puede pedir una llave de repuesto en el formulario de pedido que contiene el paquete y enviarla a McGard junto con el formulario de Registro del cierre de rueda.

F 1. Faites inscrire votre code de clé dans notre système informatique en remplissant la section d'inscription du formulaire et en retournant celui-ci à McGard dans l'enveloppe fournie. **Ce service est gratuit.** L'inscription informatisée vous sera utile si jamais vous devez commander une clé de rechange.
 2. Enlevez un boulon de moyeu de chaque roue. N'appliquez pas de lubrifiant sur les filets. **NOTA: Il faut toujours serrer en dernier la serrure de roue, après les autres boulons de moyeu, et la desserrer en premier.**
 3. Installez manuellement une serrure de roue Mopar sur chaque roue, pour remplacer le boulon de moyeu enlevé à l'étape 2. N'utilisez qu'une serrure par roue. **Mise en garde : Il ne faut pas utiliser un pistolet à percussion pour installer les serrures de roue Mopar. L'utilisation d'un tel outil risque de les serrer excessivement, rendant leur enlèvement difficile et endommageant en permanence la serrure et la clé. "L'utilisation d'un pistolet à percussion sur ce produit annule la garantie Mopar."**
 4. À l'aide de la clé Mopar et d'une clé pour goujon, serrez chaque serrure de roue Mopar. Assurez-vous de maintenir la configuration de la clé carrément engagée dans celle de la serrure en exerçant une pression directe vers l'intérieur. Pour obtenir les meilleurs résultats possibles, utilisez une clé dynamométrique et une douille. Consultez le manuel du propriétaire pour les couples nécessaires. Les serrures de roue doivent être resserrées au bout de 40 km (25 miles) de conduite.
 5. Mettez les boulons de moyeu supplémentaires et cette feuille de directives dans le paquet et fermez-le. Rangez le paquet dans un endroit sûr à l'intérieur du véhicule. Vous pouvez commander une clé de rechange à l'aide du formulaire de commande inclus dans le paquet, que vous devez retourner à McGard, accompagné de votre Formulaire d'inscription de la serrure de roue.

D 1. Zur Computerregistrierung Ihres Schlüsselcodes füllen Sie den Registrierabschnitt des Formulars aus. Bitte senden Sie diesen Abschnitt ausgefüllt an McGard im beigefügten Umschlag. **Dieser Service ist kostenlos.** Dank dieser Registrierung ist es für Sie immer einfach, einen Ersatzschlüssel wie erforderlich zu bestellen.
 2. Entfernen Sie einen Ankerbolzen von jedem Rad. Schmieren Sie niemals die Gewinde. **Anmerkung: Die Radschlösser sollen immer an der zuletzt an jedem Rad angezogenen bzw. zuerst gelockerten Mutter angebracht werden.**

3. Bringen Sie ein Mopar-Radschloss mit der Hand an jedem Rad an, um den Bolzen zu ersetzen, den Sie in Schritt 2 abgenommen haben. Verwenden Sie nur ein Schloss pro Rad. **Hinweis: Zum Einbau der Mopar-Radschlösser dürfen keine Druckluftschrauber verwendet werden. Die Verwendung solcher Hochleistungswerkzeuge für den Einbau kann zu einem zu starken Anziehen führen, sodass die Schlösser nur schwer entfernt werden können. Außerdem können Schlösser und Schlüssel beschädigt werden. "Wenn Sie einen Druckluftschrauber verwenden, wird die Mopar-Garantie ungültig."**

4. Ziehen Sie jedes Mopar-Schloss mit dem Mopar-Schlüssel und einem Kreuzschlüssel an. Stellen Sie sicher, dass der Schlüssel immer richtig am Schloss aufgesetzt bleibt, indem Sie einen direkten Druck nach innen ausüben. Zur Erzielung der besten Ergebnisse verwenden Sie einen Drehmomentschlüssel und eine Stecknuss. Für Drehmomentanforderungen siehe Fahrerhandbuch. Die Radschlösser sollten nach 40 km (25 Meilen) Fahrt nachgezogen werden.

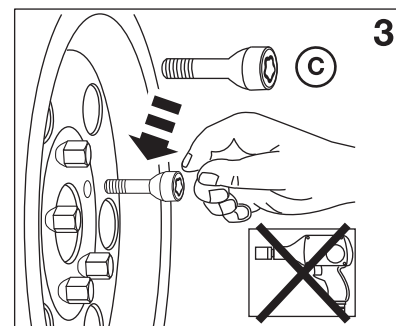
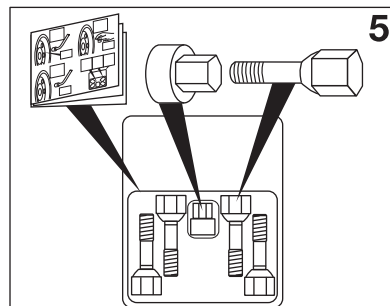
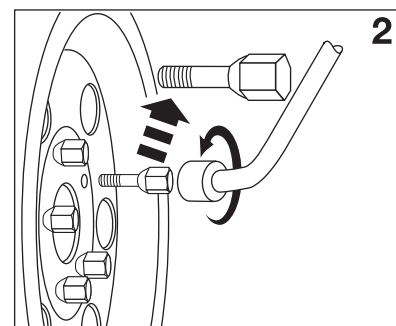
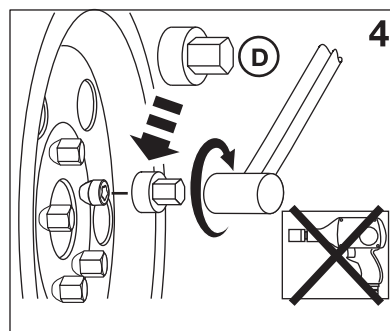
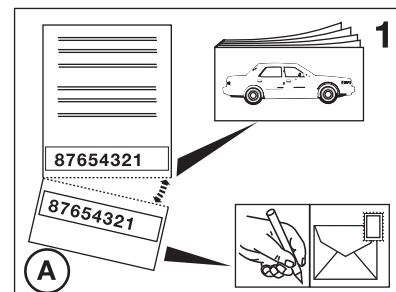
5. Legen Sie die zusätzlichen Ankerbolzen und diese Montageanleitung in die Verpackung und schließen Sie sie. Bewahren Sie diese Verpackung an einer sicheren Stelle im Fahrzeug auf. Sie können einen Ersatzschlüssel mithilfe des Bestellformulars anfordern, das sich ebenfalls in der Verpackung befindet. Senden Sie das Bestellformular zusammen mit dem Radschlossregistrierformular an McGard.

P 1. Registre por computador o código de sua chave preenchendo a seção de registro do formulário e devolva-o à McGard no envelope fornecido. **Este serviço é grátis.** O registro ajudará você caso precise fazer pedido de uma chave de substituição.
 2. Remova um parafuso com ressalto de cada roda. Não lubrifique as roscas. **Aviso: As travas de roda devem sempre ser o ultimo parafuso a ser apertado em cada roda e o primeiro a ser afrouxado.**

3. Instale manualmente uma trava de roda Mopar em cada roda para substituir o parafuso com ressalto removido na etapa 2. Use somente uma trava por roda. **Aviso: As pistolas de impacto a ar não devem ser usadas para instalação de travas de roda Mopar. O uso de uma pistola de impacto para instalação pode causar o supertorque resultando em dificuldade de remover e dano permanente na chave e trava. "O uso de uma pistola de impacto neste produto invalida a garantia da Mopar."**

4. Com uma chave Mopar e uma chave de orelha, aperte cada trava de roda Mopar. Certifique-se de manter o padrão da chave adequadamente encaixado no padrão de trava por meio de pressão direta para dentro. Para melhores resultados, use chave e soquete de torque. Consulte o torque especificado no manual do proprietário. Reaperte as travas de roda após dirigir 40 km (25 milhas).

5. Coloque os parafusos com ressalto adicionais e esta folha de instruções no pacote e feche-o. Guarde este pacote num lugar seguro dentro do veículo. Você pode fazer pedido de uma chave sobressalente no formulário de pedido que se encontra no pacote e devolvê-lo para a McGard juntamente com o Formulário de Registro de Trava da Roda.



USA GB IRL

1. Computer register your key code by completing the registration section of the form and returning it to McGard in the envelope provided. **This service is free.** Registration will assist you if you ever need to order a replacement key.
 2. Remove one lug bolt from each wheel. Do not lubricate threads. **Note: Wheel locks should always be the last bolt tightened on each wheel and should be the first one loosened.**
 3. By hand, install one Mopar wheel lock onto each wheel to replace the lug bolt removed in step 2. Use only one lock per wheel. **Notice: Air impact guns should not be used for installation of Mopar wheel locks. Use of an impact gun for installation may cause over tightening resulting in difficulty of removal and permanent damage to the lock and key. "Use of an impact gun on this product voids the Mopar warranty."**
 4. Using the Mopar key and a lug wrench, tighten each Mopar wheel lock. Be sure to keep the key pattern squarely engaged into the lock pattern via direct inward pressure. For best results, use a torque wrench and socket. See owner's Manual for torque requirements. Wheel locks should be re-torqued after 25 miles(40Km) of driving.
 5. Place your extra lug bolts and this instruction sheet into the package and close. Store this package in a secure location inside the vehicle. You can order a spare key on the order form contained in the package and return it to McGard along with your Wheel Lock Registration Form.