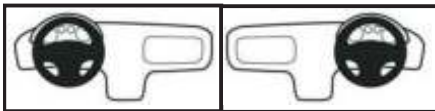
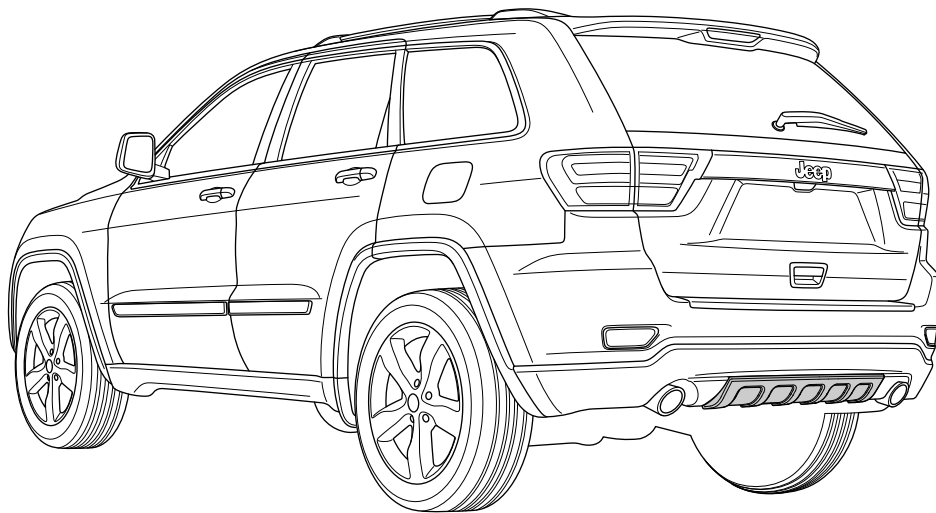




Jeep Grand Cherokee

REAR STYLING PLATE



EN

REAR STYLING PLATE
Installation Instruction

DE

STYLING PLATTE, INTEN
Einbauanleitung

ES

PLACA TRASERA DE BAJOS
Instrucciones de montaje

FR

PLAQUE DE PROTECTION ARRIÈRE
Instructions de montage

IT

PIASTRA DI PROTEZIONE POSTERIORE
Istruzioni di montaggio

© Copyright 2011



<http://internationalaccessories.chrysler.com>

Subject to alteration without notice,
for latest status check internet site
Technische Änderungen vorbehalten
Reservadas modificaciones técnicas
Sous réserve de modifications techniques
Con riserva di apportare modifiche tecniche

Expert Fitment Required
Montage durch Fachwerkstatt erforderlich
Montaje sólo por el concesionario
Montage par spécialiste nécessaire
Montaggio solo in officina specializzata



- (EN) Spare parts
- (DE) Ersatzteile
- (ES) Piezas de repuesto
- (FR) Pièces de rechange
- (IT) Pezzi di ricambio



- (EN) Marker
- (DE) Markerstift
- (ES) Marcar
- (FR) Marqueur
- (IT) Segnare



- (EN) Kit parts with quantity
- (DE) Kittleile mit Anzahl
- (ES) Piezas del kit y cantidad
- (FR) Element de kit et quantité
- (IT) Componenti del Kit e quantità



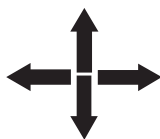
- (EN) Movement Arrow
- (DE) Bewegungspfeil
- (ES) Flecha de movimiento
- (FR) Flèche indiquant le sens du mouvement
- (IT) Freccia di movimento



- (EN) Fitting Step
- (DE) Einbauschnitt
- (ES) Número de paso
- (FR) Etape
- (IT) Operazione (d) adattamento



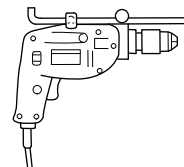
- (EN) Step within fitting step
- (DE) Schritt innerhalb des Einbauschnitts
- (ES) Orden de instrucción dentro de la operación de montaje
- (FR) Etape dans le déroulement des étapes
- (IT) Istruzione parziale dell'operazione di adattamento



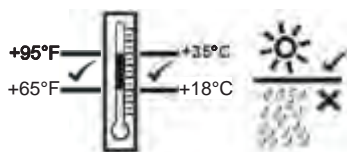
- (EN) Alignment
- (DE) Ausrichten
- (ES) Colimar algo
- (FR) Centrer
- (IT) Allineare



- (EN) Press
- (DE) Anpressen
- (ES) Presionar
- (FR) Presser
- (IT) Premere



- (EN) Drill machine
- (DE) Handbohrmaschine
- (ES) Taladro
- (FR) Perceuse électrique
- (IT) Trapano



- (EN) Temperature range
- (DE) Temperaturbereich
- (ES) Condición climática
- (FR) Condition climatique
- (IT) Intervallo di temperatura



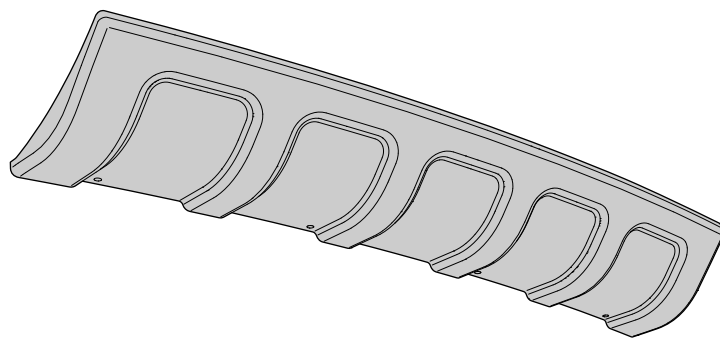
- (EN) Do not wash
- (DE) Nicht waschen
- (ES) No Lavar
- (FR) Ne pas laver
- (IT) Non Lavare



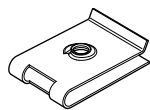
- (EN) Throw away
- (DE) Entsorgen
- (ES) Tirar a la basura
- (FR) Jeter aux déchets
- (IT) Smaltire



- (EN) Warning
- (DE) Achtung
- (ES) Atención
- (FR) Attention
- (IT) Attenzione



A 1x



- EN Clip-nut
- DE Klippmutter
- ES Tuerca de presilla
- FR Plaquette
- IT Piastrina



- EN Screw
- DE Schraube
- ES Tornillo
- FR Vis
- IT Vite

B 4x



- EN Cleaner
- DE Reiniger
- ES Limpiador
- FR Dégraisseur
- IT Detergente

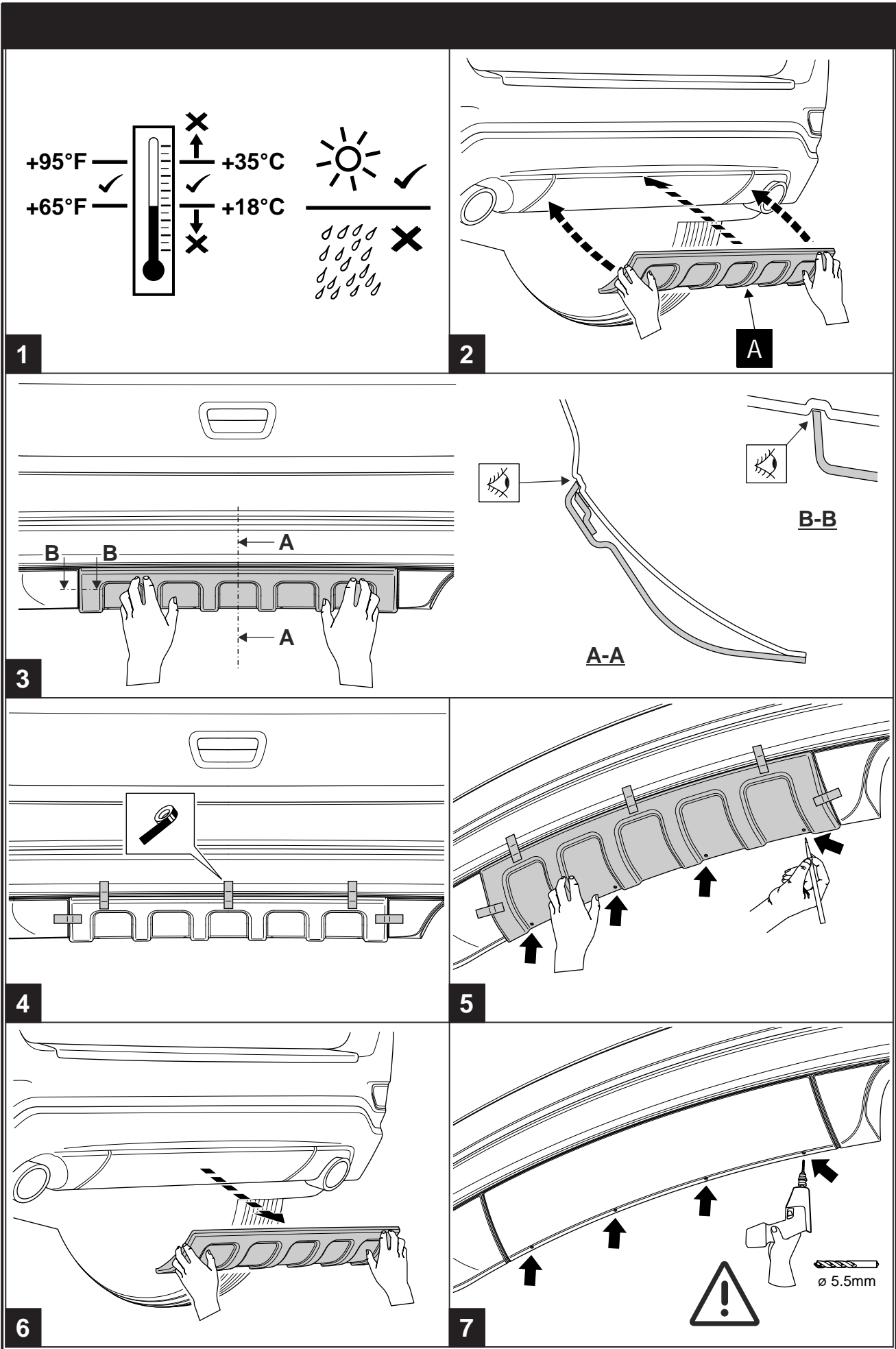
D 1x

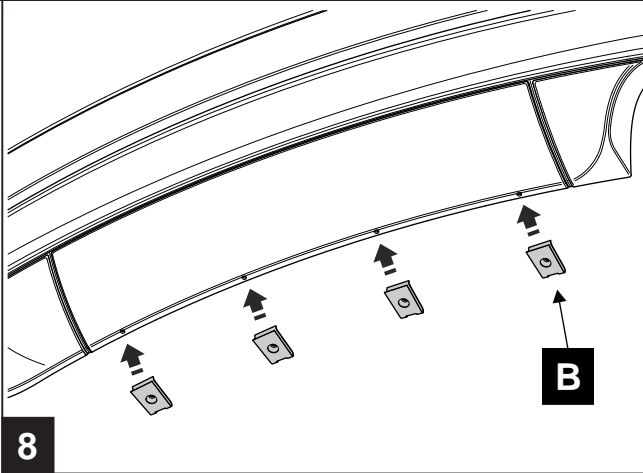
C 4x



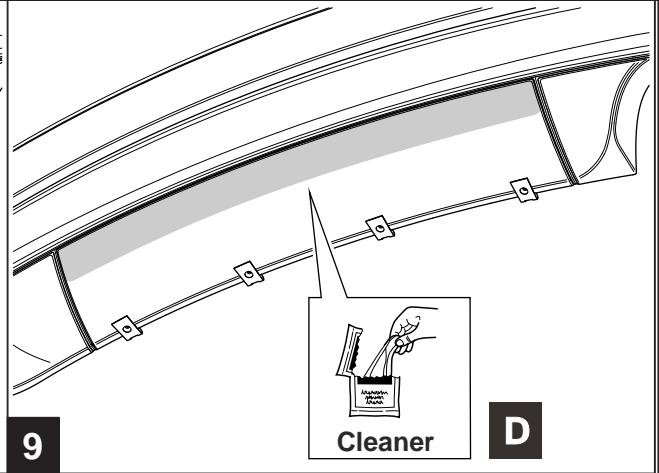
- EN Primer
- DE Grundierung
- ES Promoteur d'adhérence
- FR Promotor de adhesión
- IT Promotore di adesione

E 1x

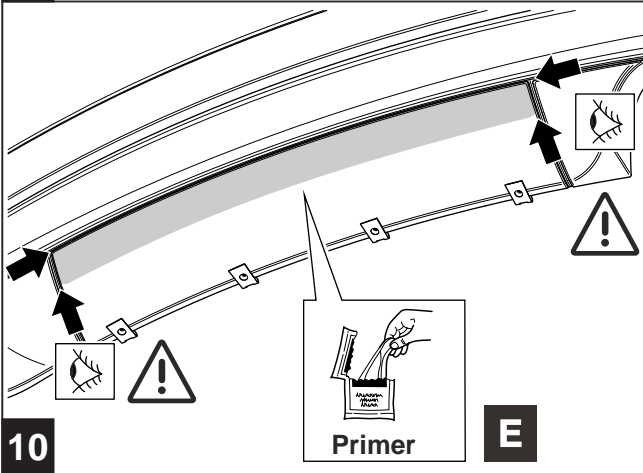




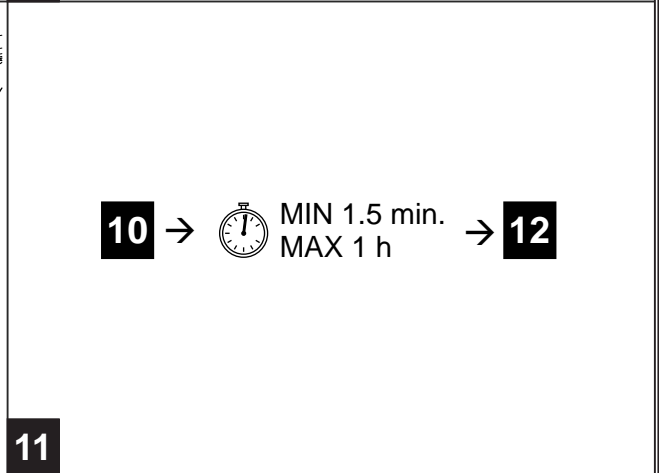
8



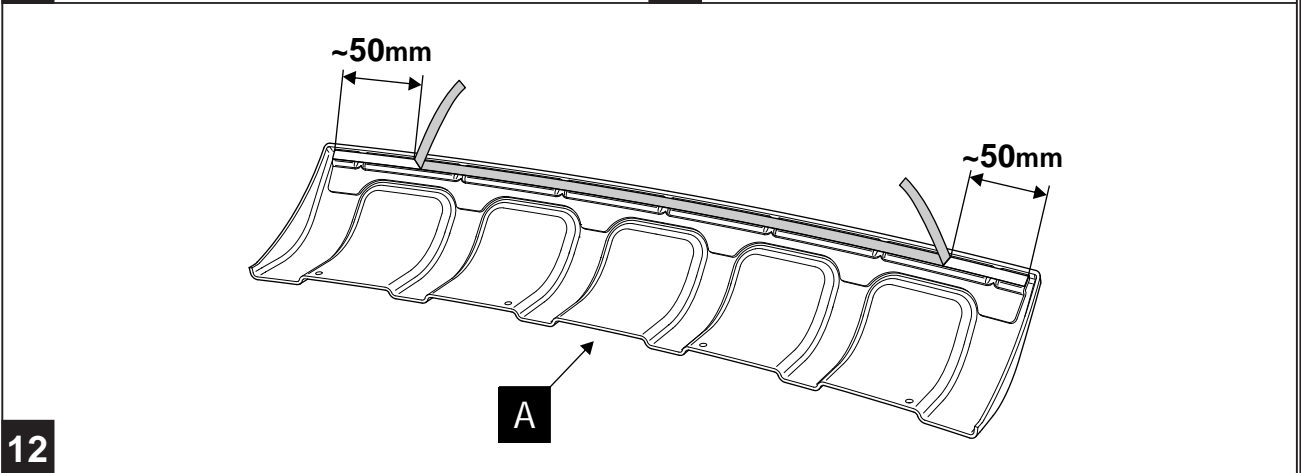
9



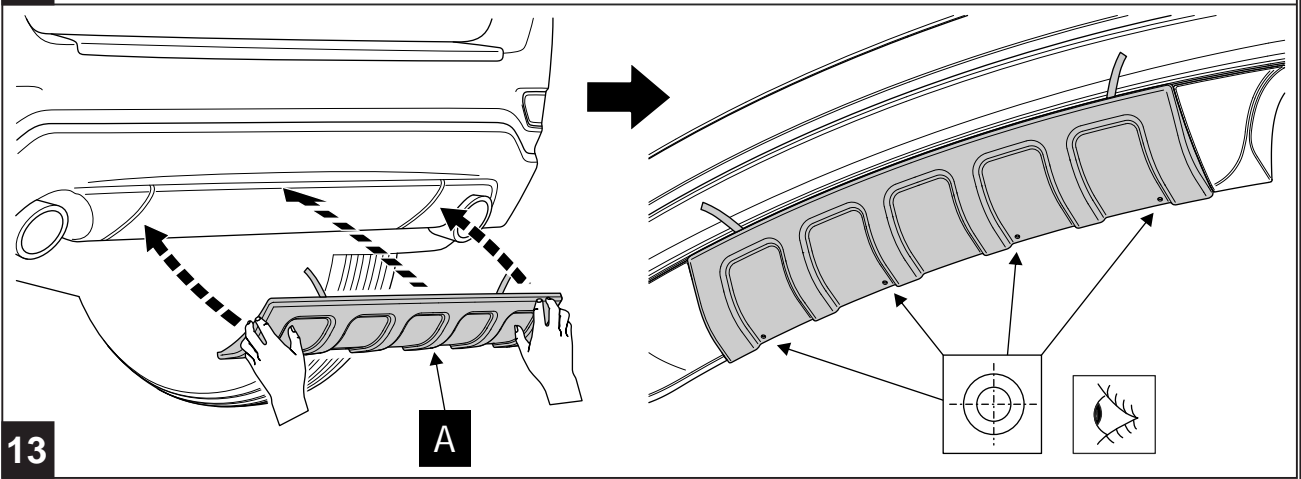
10



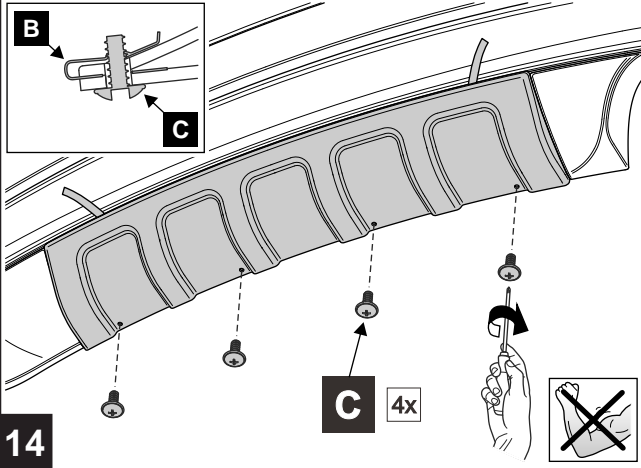
11



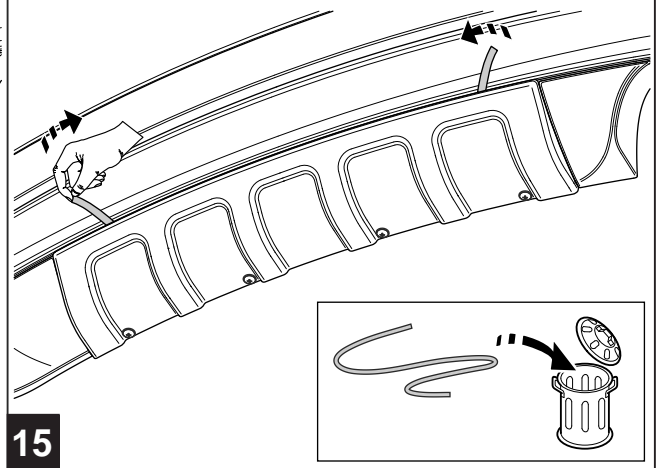
12



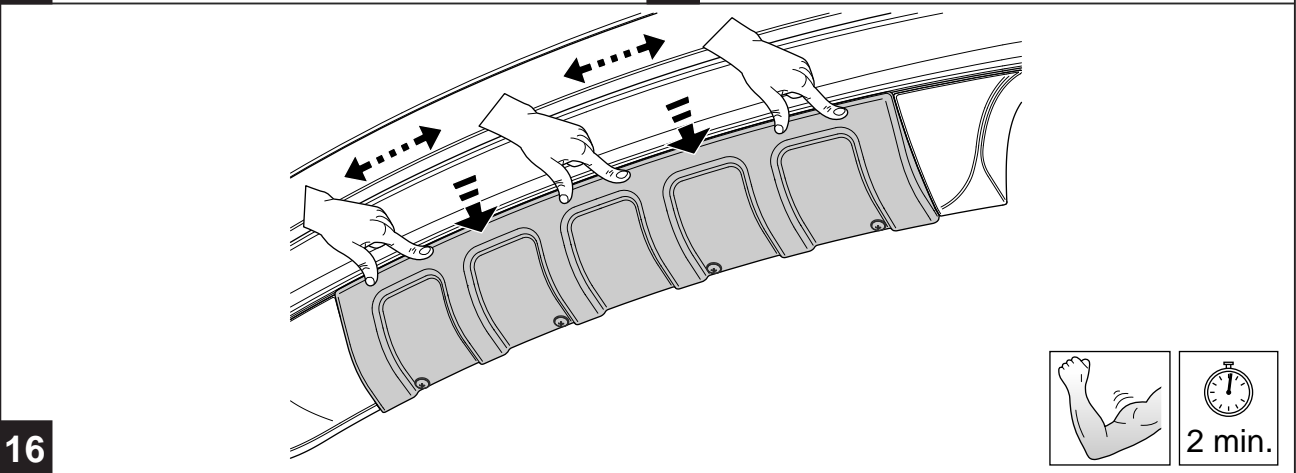
13



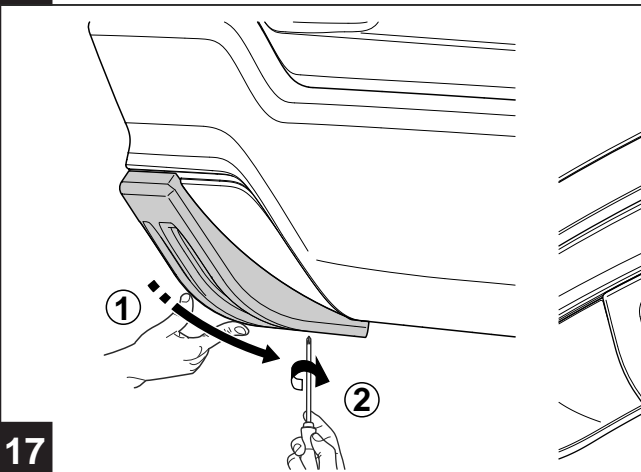
14



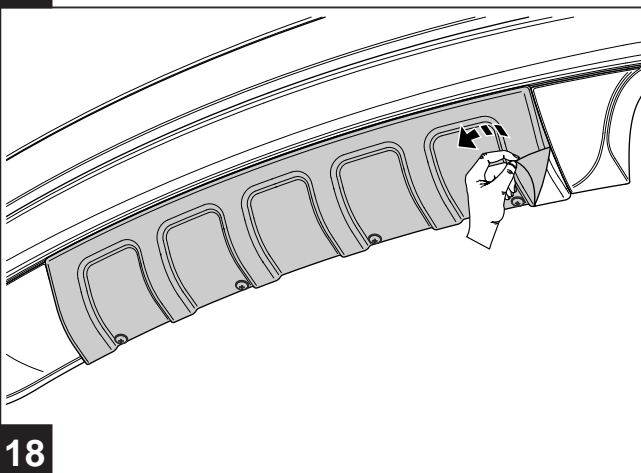
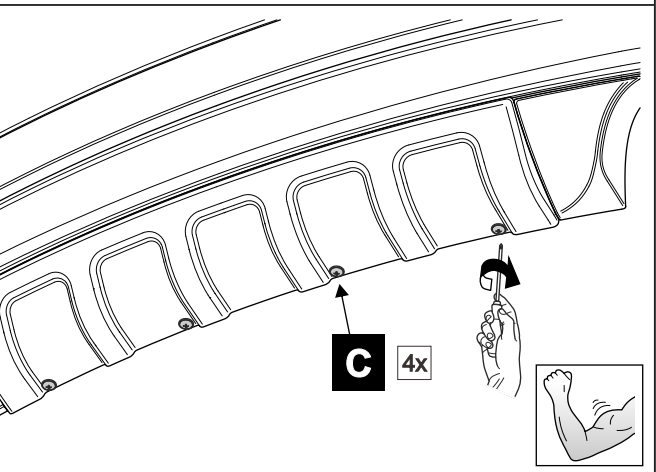
15



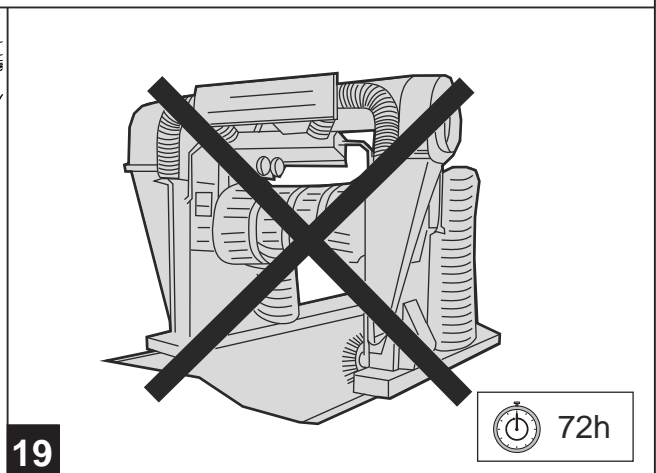
16



17



18



19